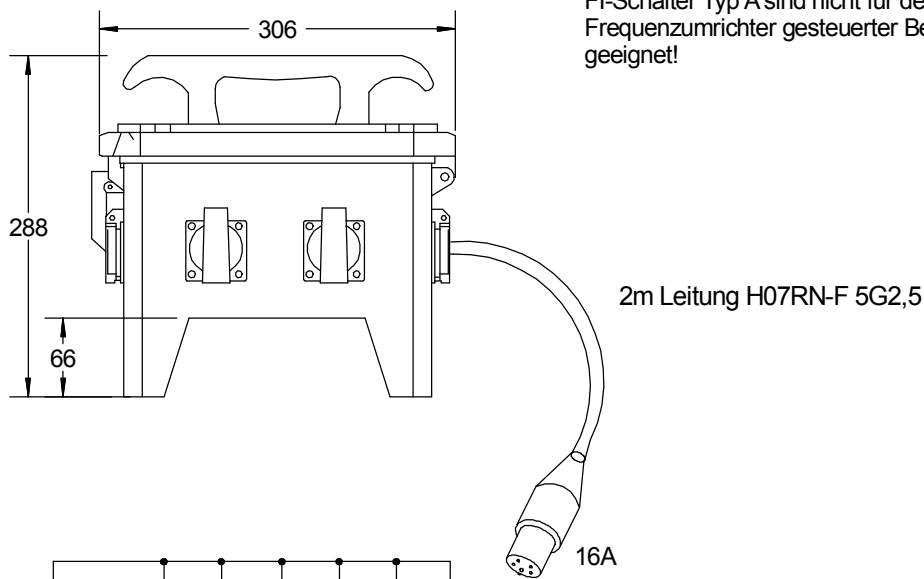
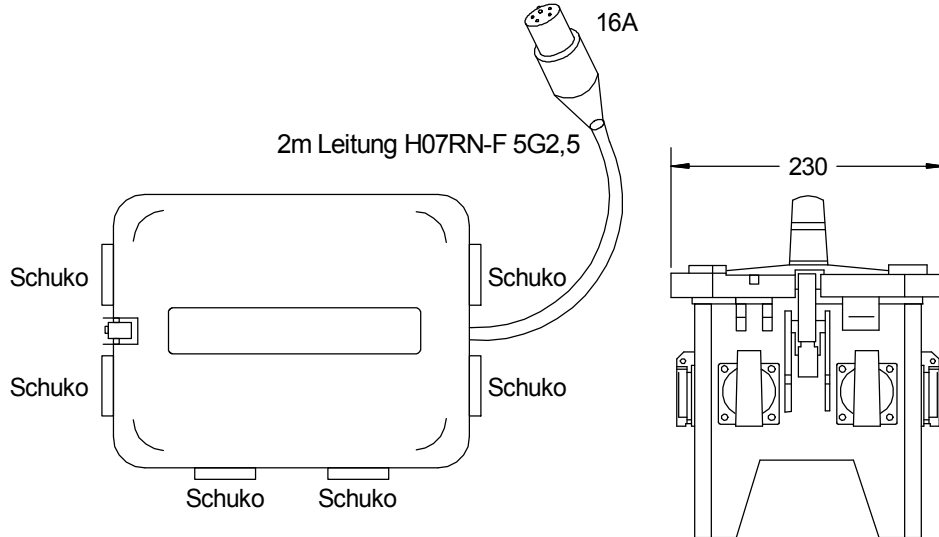
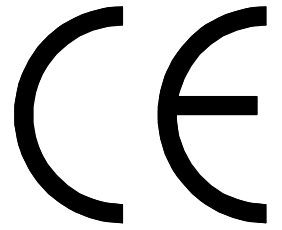


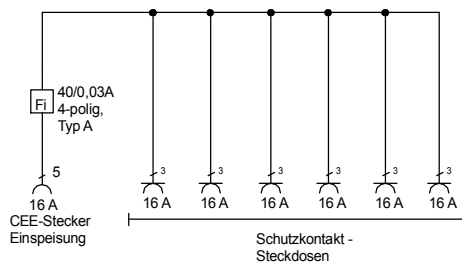


# STEIDELE

## Stromverteiler



FI-Schalter Typ A sind nicht für den Betrieb Frequenzumrichter gesteuerter Betriebsmittel geeignet!



Entsprechend der neuen DIN VDE 0100-704/Okttober 2018

Typ: SVG 16.1/0-6/STE

Verteiler nach EN 61439-4

Leistung 11 kVA, Gewicht ca. 6,6 kg

Best.Nr. 9300

gezeichnet am/von:

05.06.2019 / Uffinger