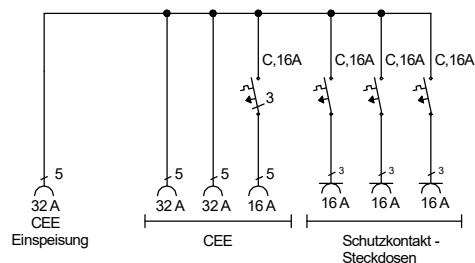
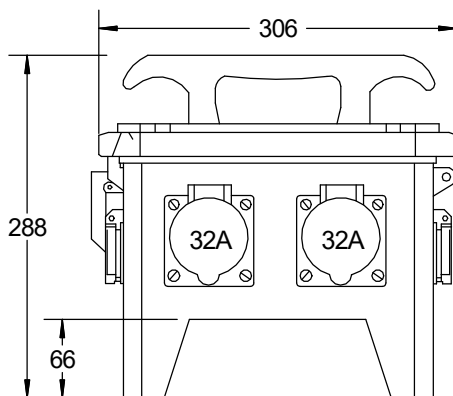
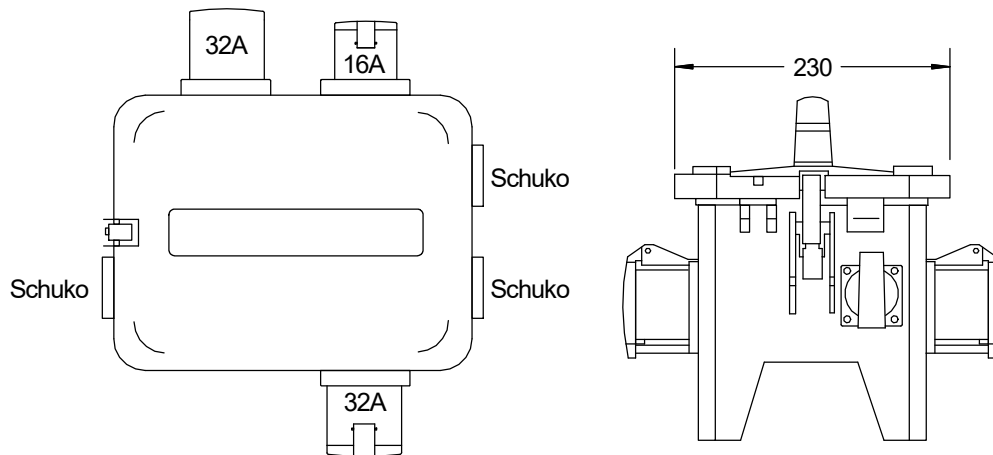
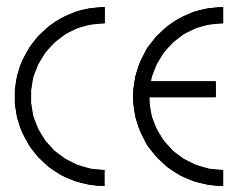




STEIDELE

STROMVERTEILER



Entsprechend dem Entwurf der neuen DIN VDE 0100-704, 10/2018

Typ: SVG 32.0/12-3

Best.Nr. 9230

Verteiler nach EN 61439-4

gezeichnet am/von:

Leistung 22 kVA, Gewicht ca. 6,8 kg

05.06.2019 / Uffinger