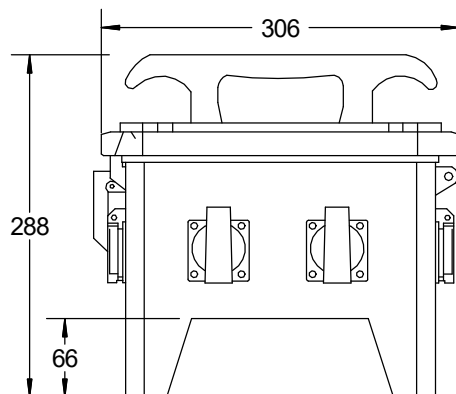
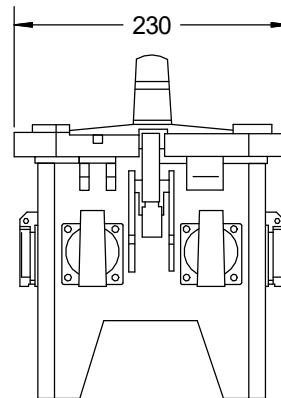
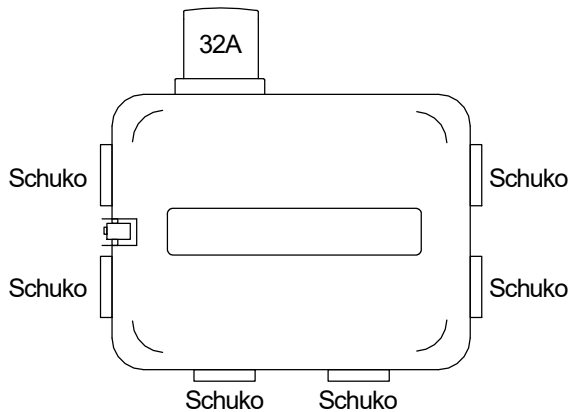
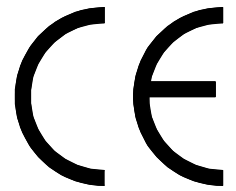


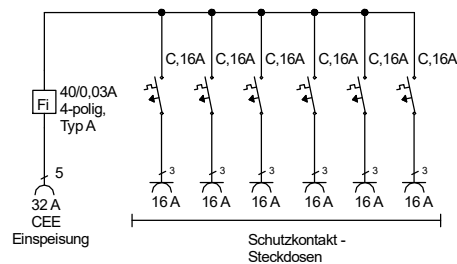


STEIDELE

STROMVERTEILER



FI-Schalter Typ A sind nicht für den Betrieb Frequenzumrichter gesteuerter Betriebsmittel geeignet!



Entsprechend dem Entwurf der neuen DIN VDE 0100-704, Dezember 2016

Typ: SVG 32.1/0-6

Best.Nr. 9140

Verteiler nach EN 61439-4

gezeichnet am/von:

Leistung 22 kVA, Gewicht ca. 7,0 kg

05.06.2019 / Uffinger