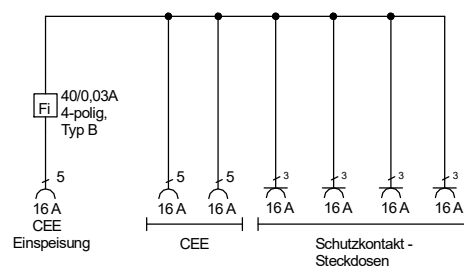
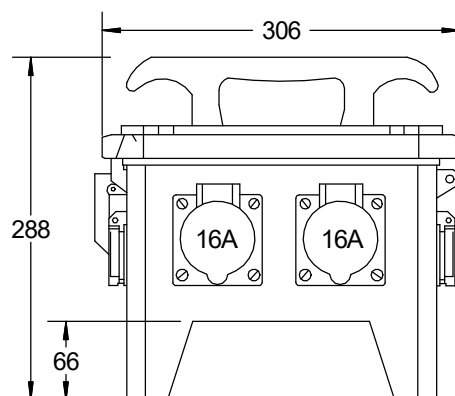
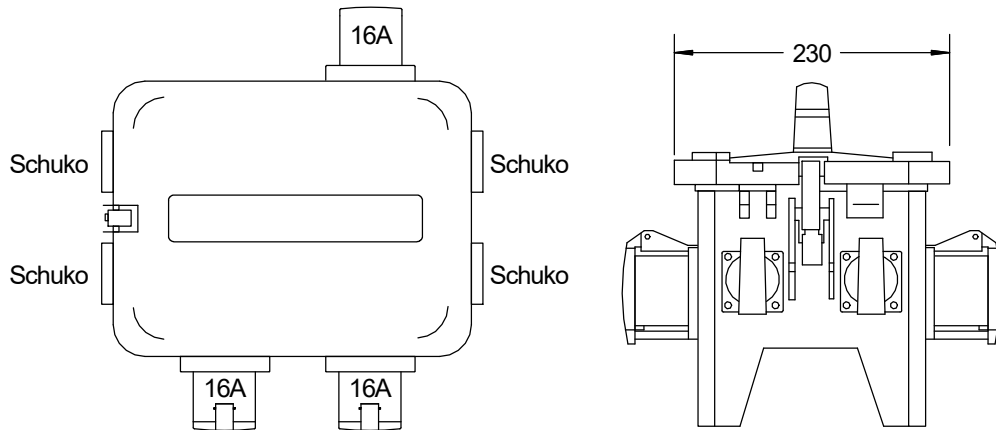
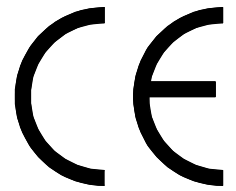




STEIDELE

STROMVERTEILER



Entsprechend dem Entwurf der neuen DIN VDE 0100-704, 10/2018

Typ: SVG 16.1/2-4

Verteiler nach EN 61439-4

Leistung 11 kVA, Gewicht ca. 6,0 kg

Best.Nr. 9120

gezeichnet am/von:

05.06.2019 / Uffinger