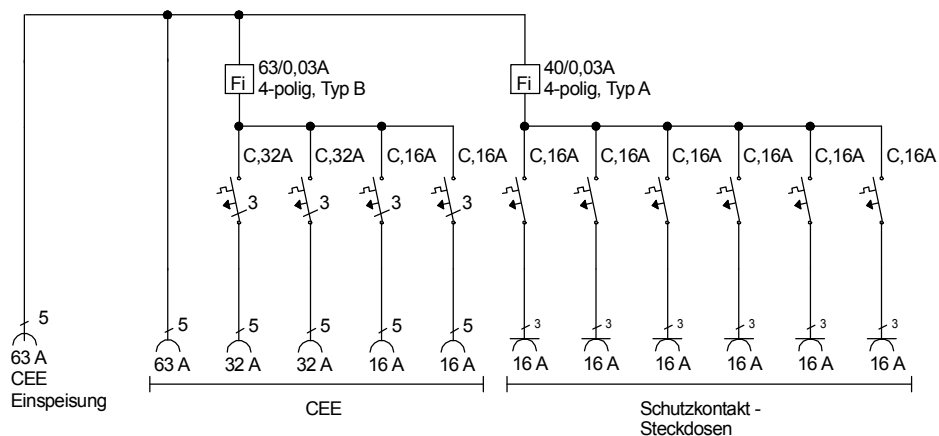
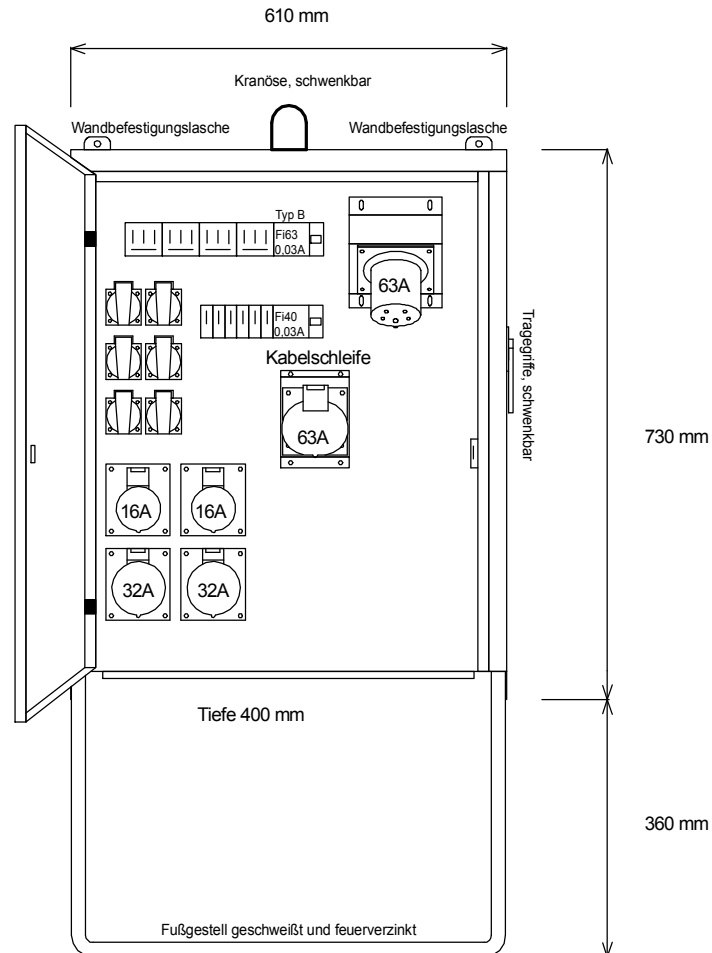




STEIDELE

Stromverteiler



Entsprechend der neuen DIN VDE 0100-704/Okttober 2018

Typ: EVS 63.2/22-6

Anschluss-Verteiler nach EN 61439-4

Leistung 44 kVA, Gewicht ca. 41 kg, Gehäuse 3.2

Best.Nr. 8340

gezeichnet am/von:

18.04.2019 / Uffinger