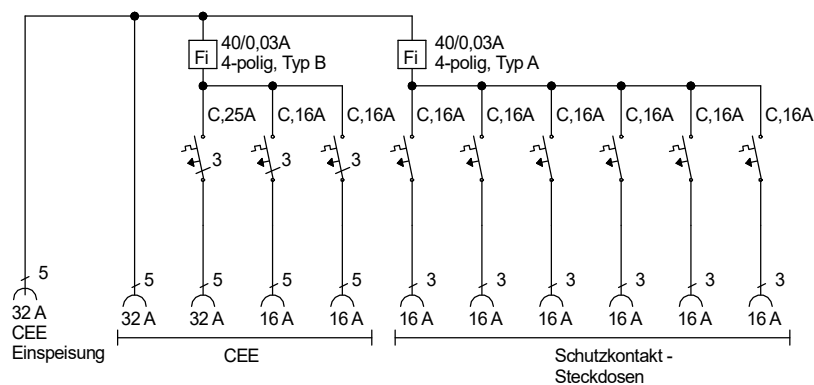
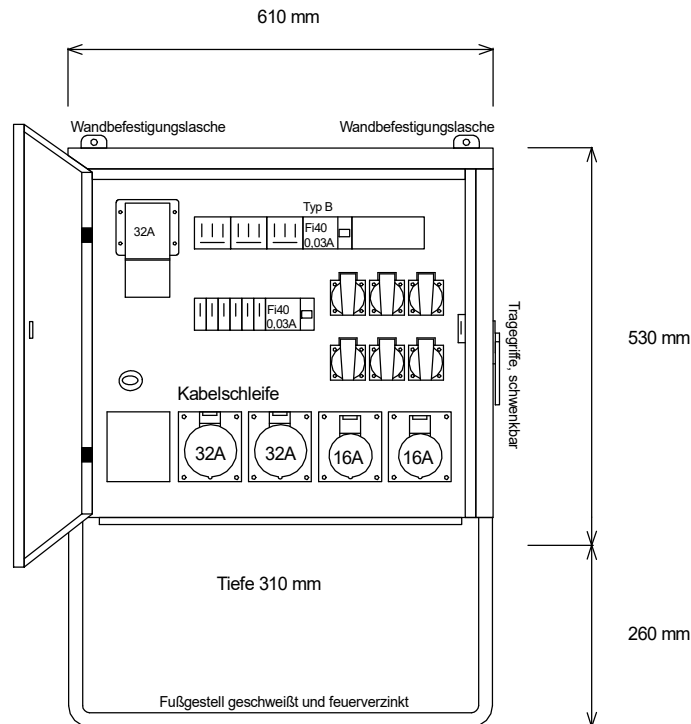
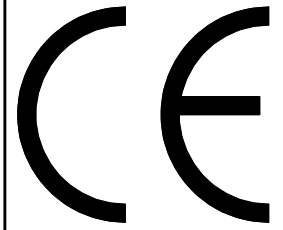




STEIDELE

STROMVERTEILER



Entsprechend dem Entwurf der neuen DIN VDE 0100-704, Dezember 2016

Typ: EVS 32.2/21-6

Best.Nr. 8322

Anschluss-Verteiler nach EN 61439-4

gezeichnet am/von:

Leistung 22 kVA, Gewicht ca. 35 kg, Gehäuse 10.2

07.02.2019 / Uffinger