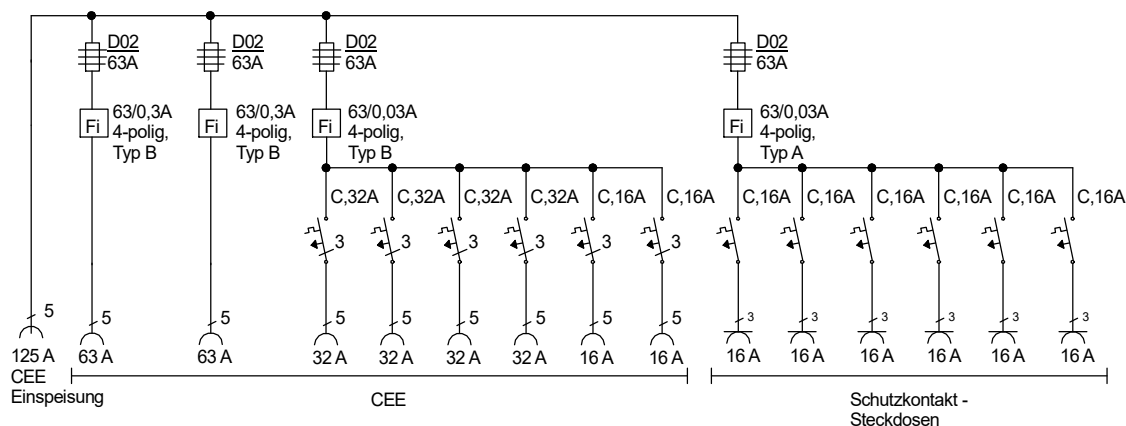
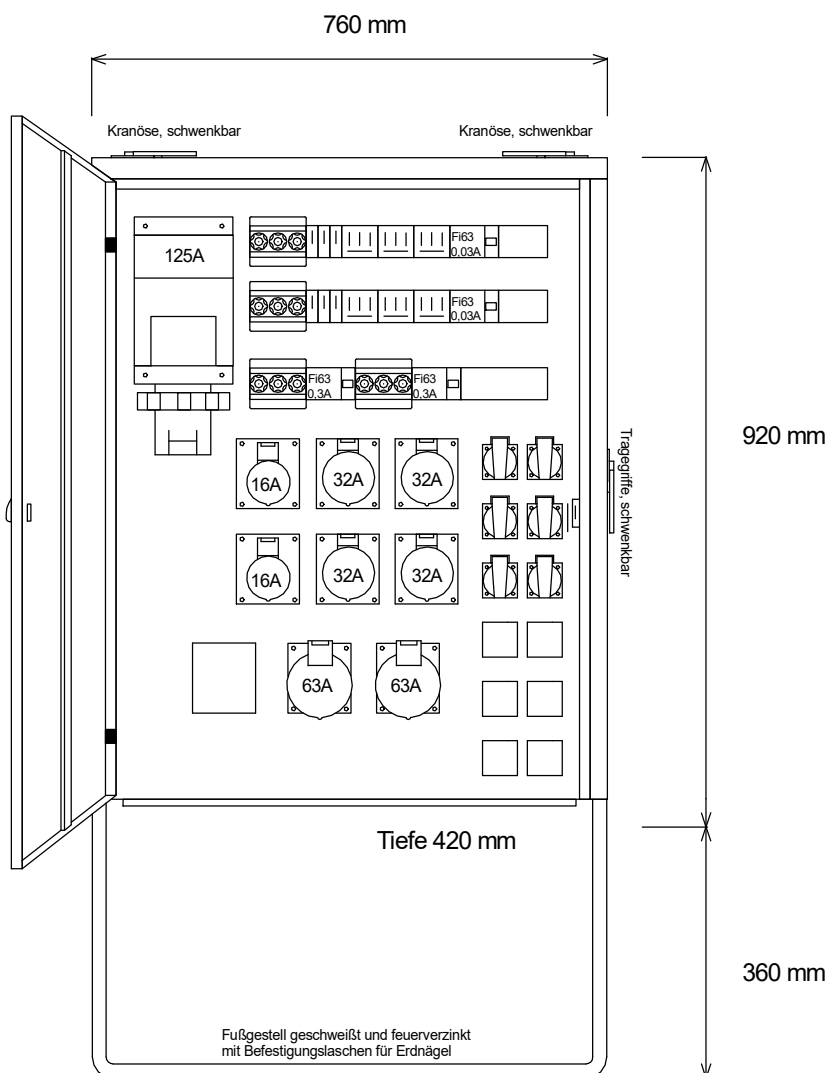
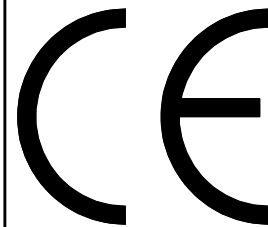




STEIDELE

STROMVERTEILER



Entsprechend dem Entwurf der neuen DIN VDE 0100-704, Dezember 2016

Typ: EV 125.4/242-6

Best.Nr. 8244

Anschluss-Verteiler nach EN 61439-4

gezeichnet am/von:

Leistung 87 kVA, Gewicht ca. 69 kg, Gehäuse 13.8

21.02.2019 / Uffinger