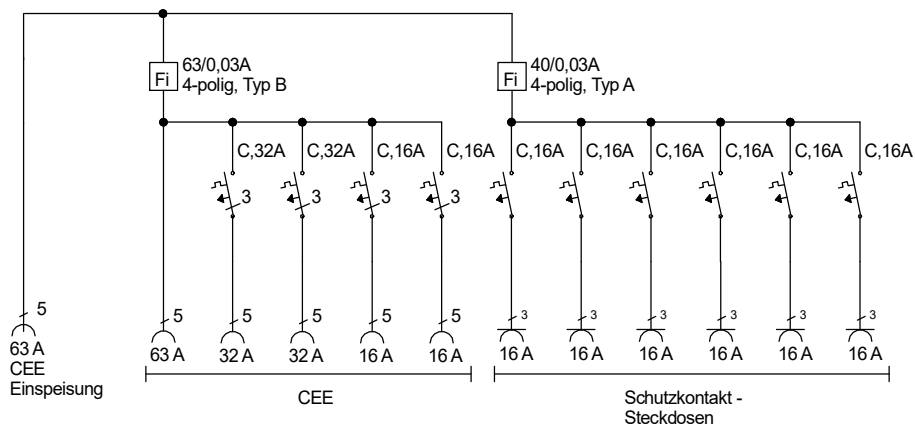
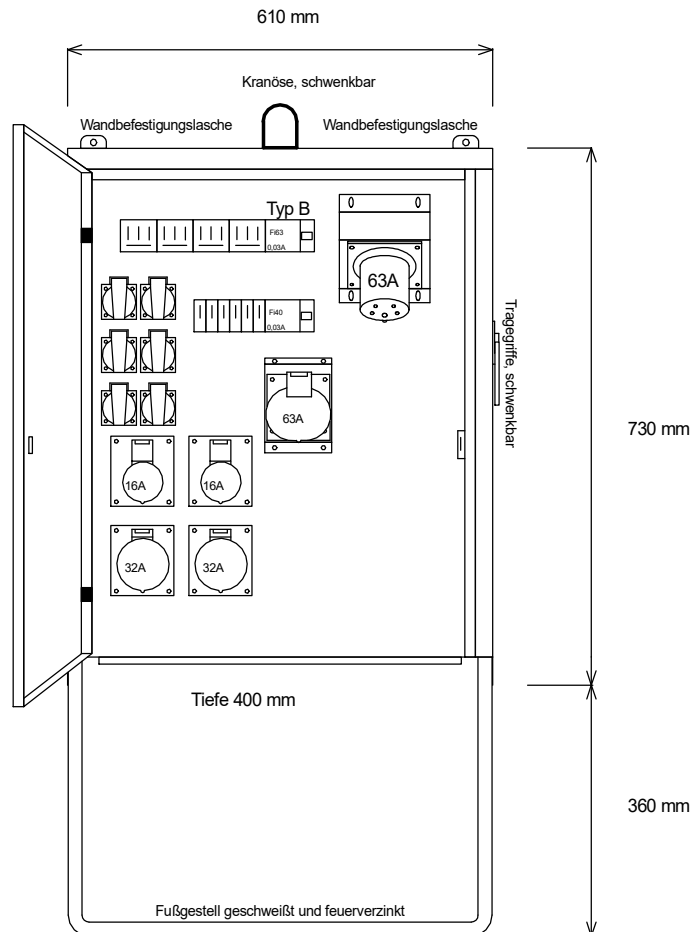
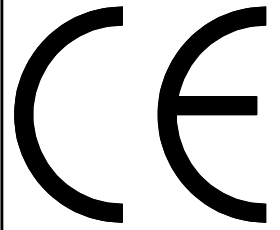




# STEIDELE

## STROMVERTEILER



Entsprechend dem Entwurf der neuen DIN VDE 0100-704, Dezember 2016

Typ: EV 63.2/221-6

Best.Nr. 8234

Anschluss-Verteiler nach EN 61439-4

gezeichnet am/von:

Leistung 44 kVA, Gewicht ca. 40 kg, Gehäuse 3.2

07.02.2019 / Uffinger