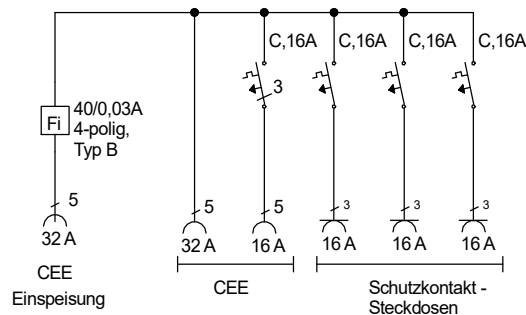
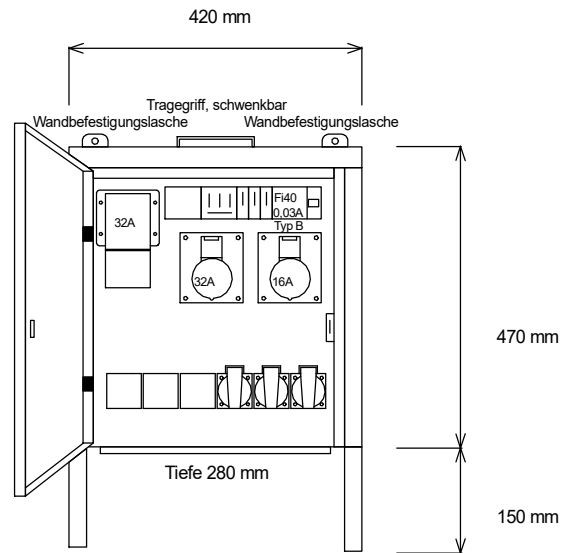
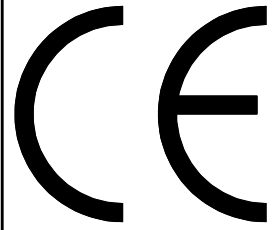




STEIDELE

STROMVERTEILER



Entsprechend dem Entwurf der neuen DIN VDE 0100-704, Dezember 2016

Typ: EV 32.1/11-3

Best.Nr. 8200

Anschluss-Verteiler nach EN 61439-4

gezeichnet am/von:

Leistung 22 kVA, Gewicht ca. 20 kg, Gehäuse 67

28.05.2019 / Uffinger