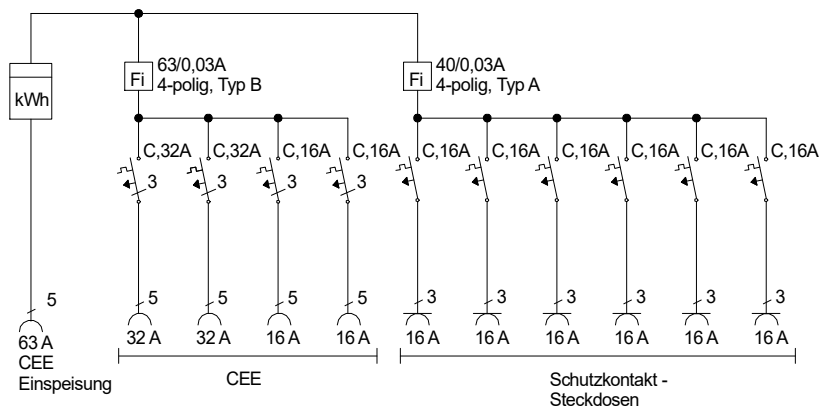
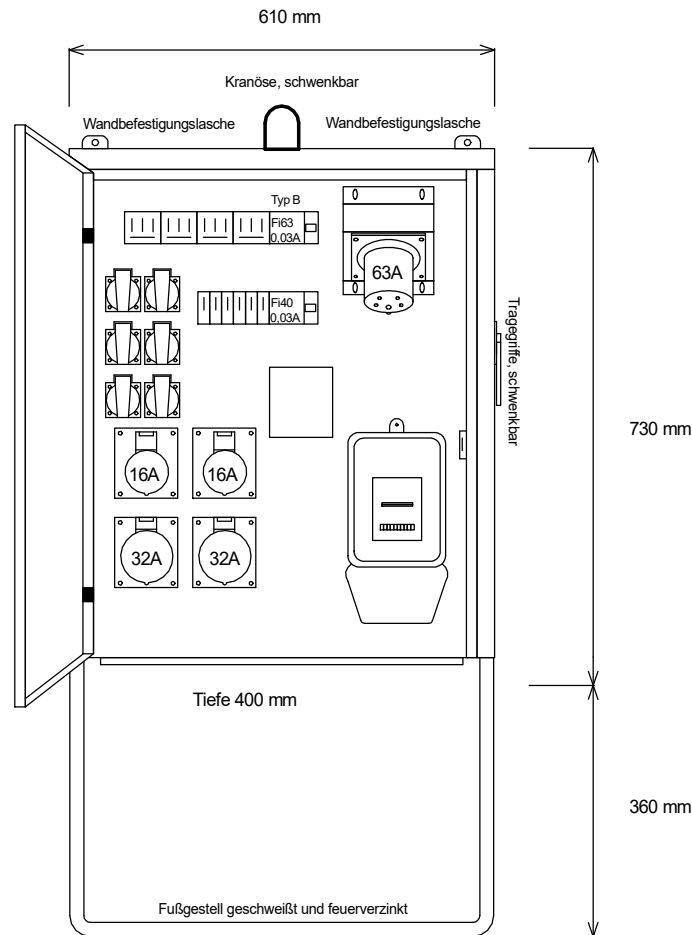
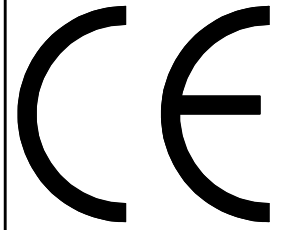




# STEIDELE

## STROMVERTEILER



Entsprechend dem Entwurf der neuen DIN VDE 0100-704, Dezember 2016

Typ: EVZ 63.2/22-6

Best.Nr. 8060

Anschluss-Verteiler nach EN 61439-4

gezeichnet am/von:

Leistung 44 kVA, Gewicht ca. 44 kg, Gehäuse 3.2

28.05.2019 / Uffinger