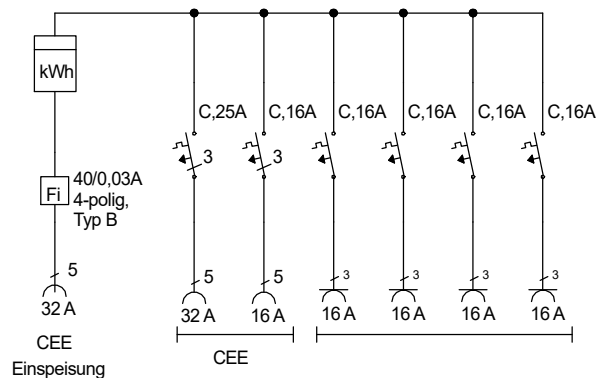
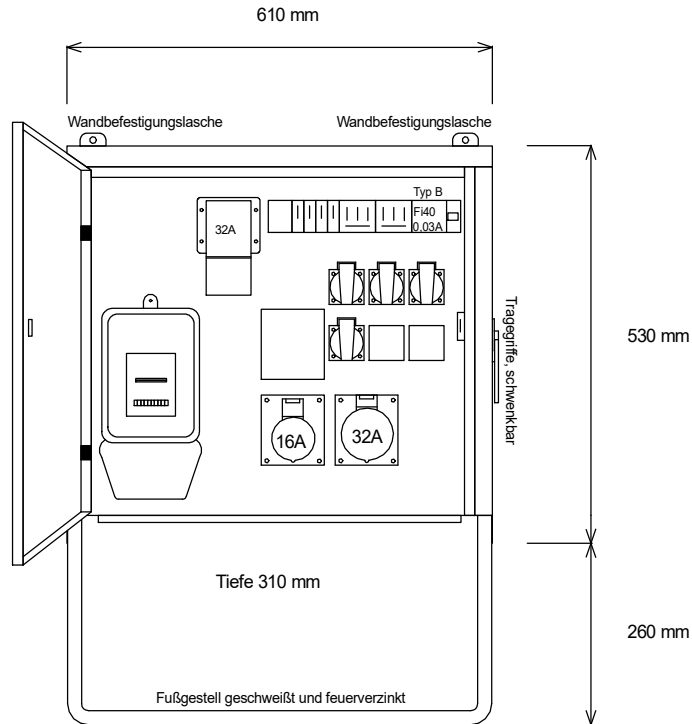
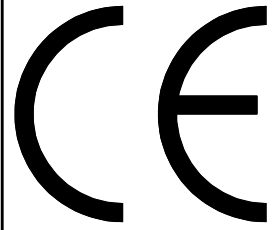




STEIDELE

STROMVERTEILER



Entsprechend dem Entwurf der neuen DIN VDE 0100-704, Dezember 2016

Typ: EVZ 32.1/11-4

Best.Nr. 8030

Anschluss-Verteiler nach EN 61439-4

gezeichnet am/von:

Leistung 22 kVA, Gewicht ca. 29 kg, Gehäuse 10.2

28.05.2019 / Uffinger