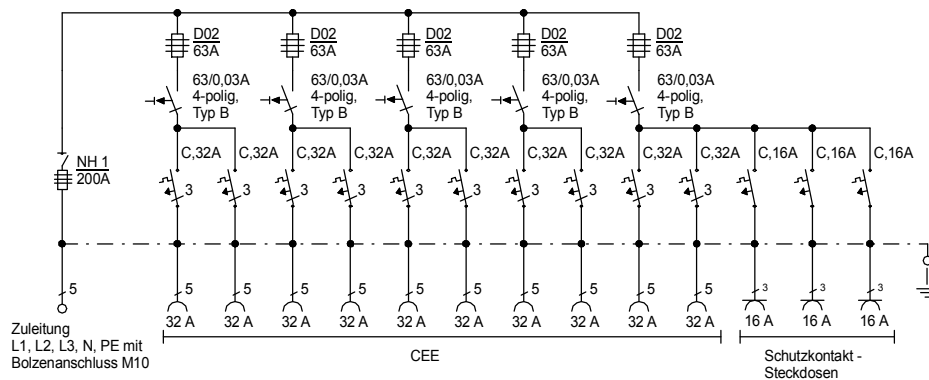
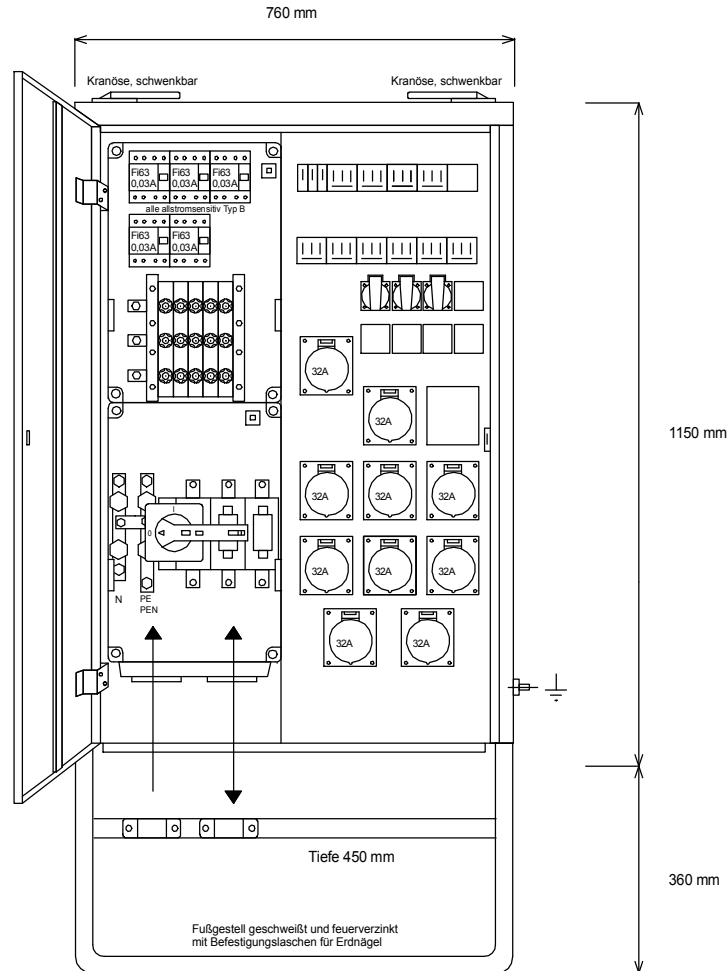
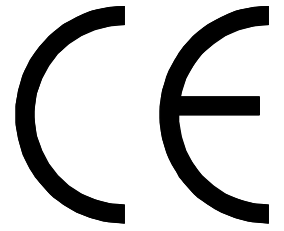




STEIDELE

Stromverteiler



Entsprechend der neuen DIN VDE 0100-704/Okttober 2018

Typ: VC 200.5/0-10-3

Best.Nr. 7676

Verteiler nach EN 61439-4

gezeichnet am/von:

Leistung 138 kVA, Gewicht ca. 88 kg, Gehäuse 74

28.06.2018 / Uffinger