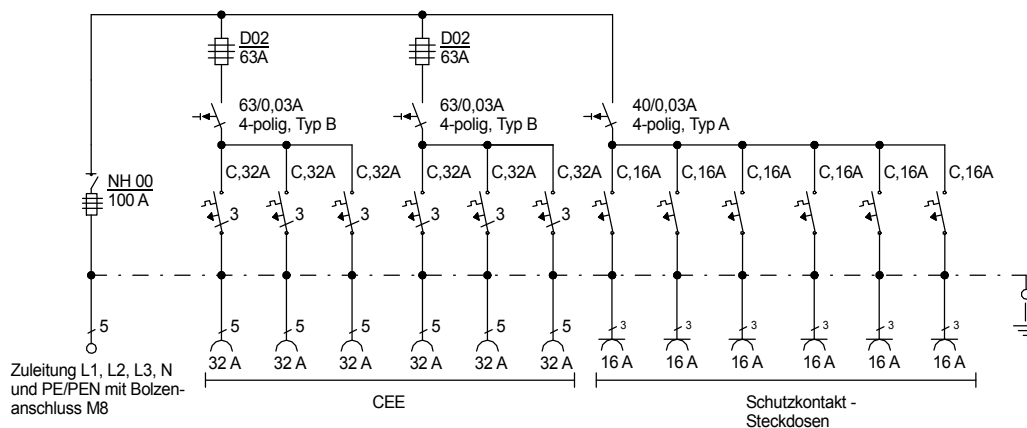
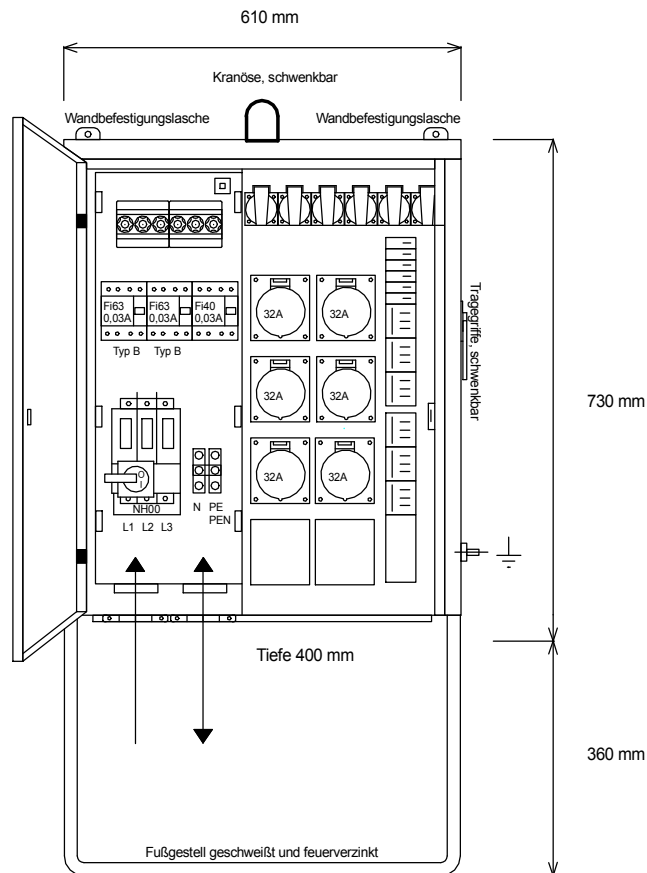
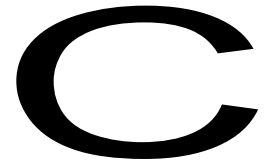




STEIDELE

STROMVERTEILER



Entsprechend dem Entwurf der neuen DIN VDE 0100-704, Dezember 2016

Typ: VC 100.3/06-6

Best.Nr. 7672

Verteiler nach EN 61439-4

gezeichnet am/von:

Leistung 69 kVA, Gewicht ca. 47 kg, Gehäuse 3.1

23.03.2017 / Uffinger