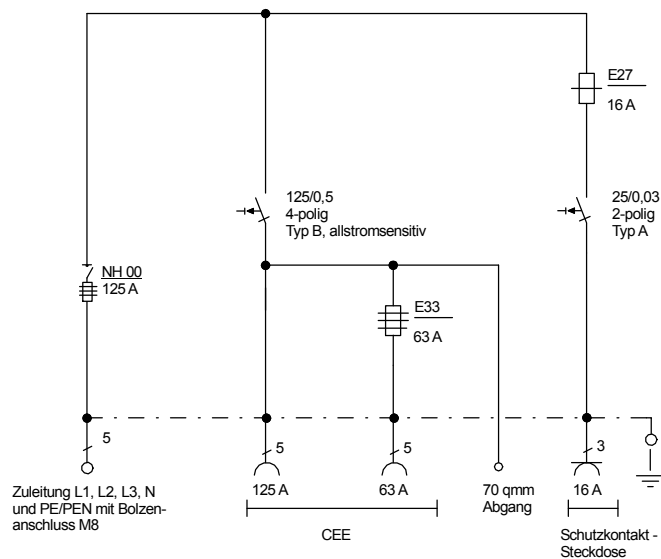
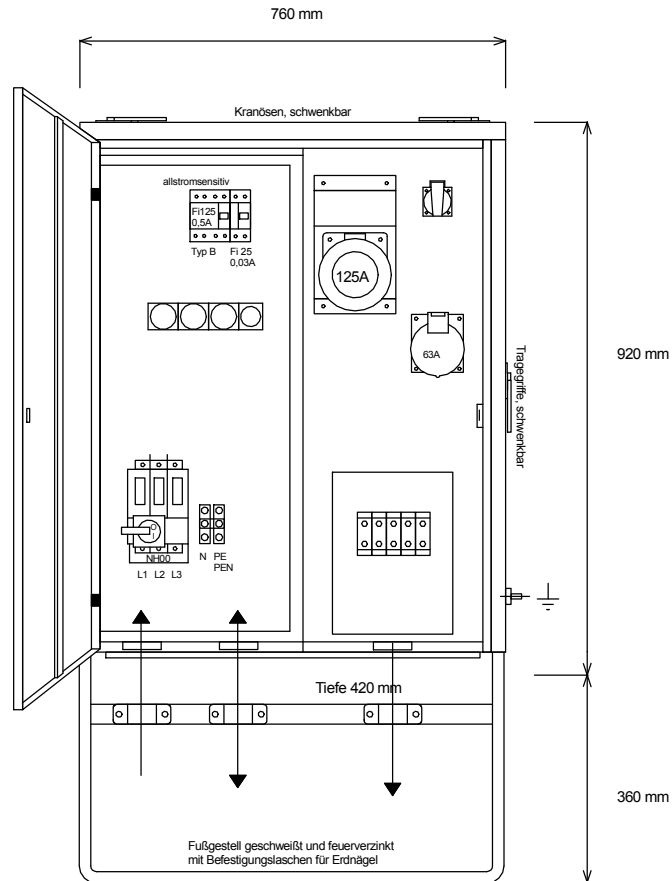




STEIDELE

STROMVERTEILER



Entsprechend dem Entwurf der neuen DIN VDE 0100-704, Dezember 2016

Typ: VK 125.2/0011-1-K

Verteiler nach EN 61439-4

Leistung 44 kVA, Gewicht ca. 42 kg, Gehäuse 3.1

Best.Nr. 7604

gezeichnet am/von:

23.03.2017 / Uffinger