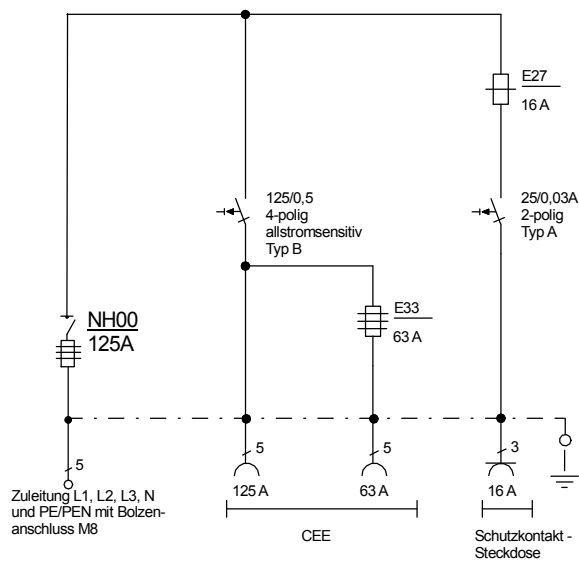
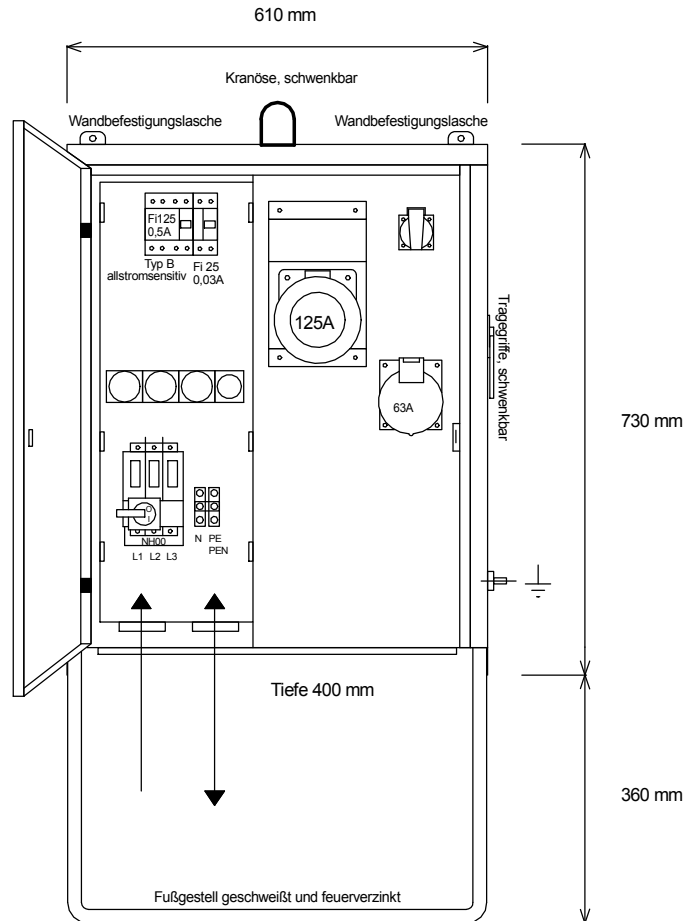




STEIDELE

STROMVERTEILER



Entsprechend dem Entwurf der neuen DIN VDE 0100-704, Dezember 2016

Typ: VK 125.2/0011-1

Verteiler nach EN 61439-4

Leistung 87 kVA, Gewicht ca. 44 kg, Gehäuse 3.1

Best.Nr. 7602

gezeichnet am/von:

23.03.2017 / Uffinger