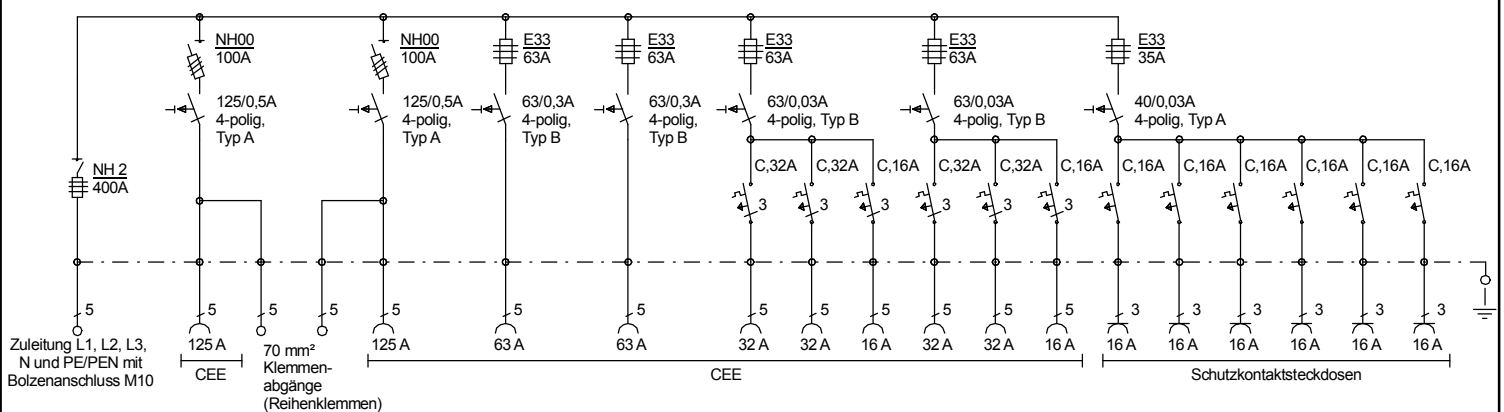
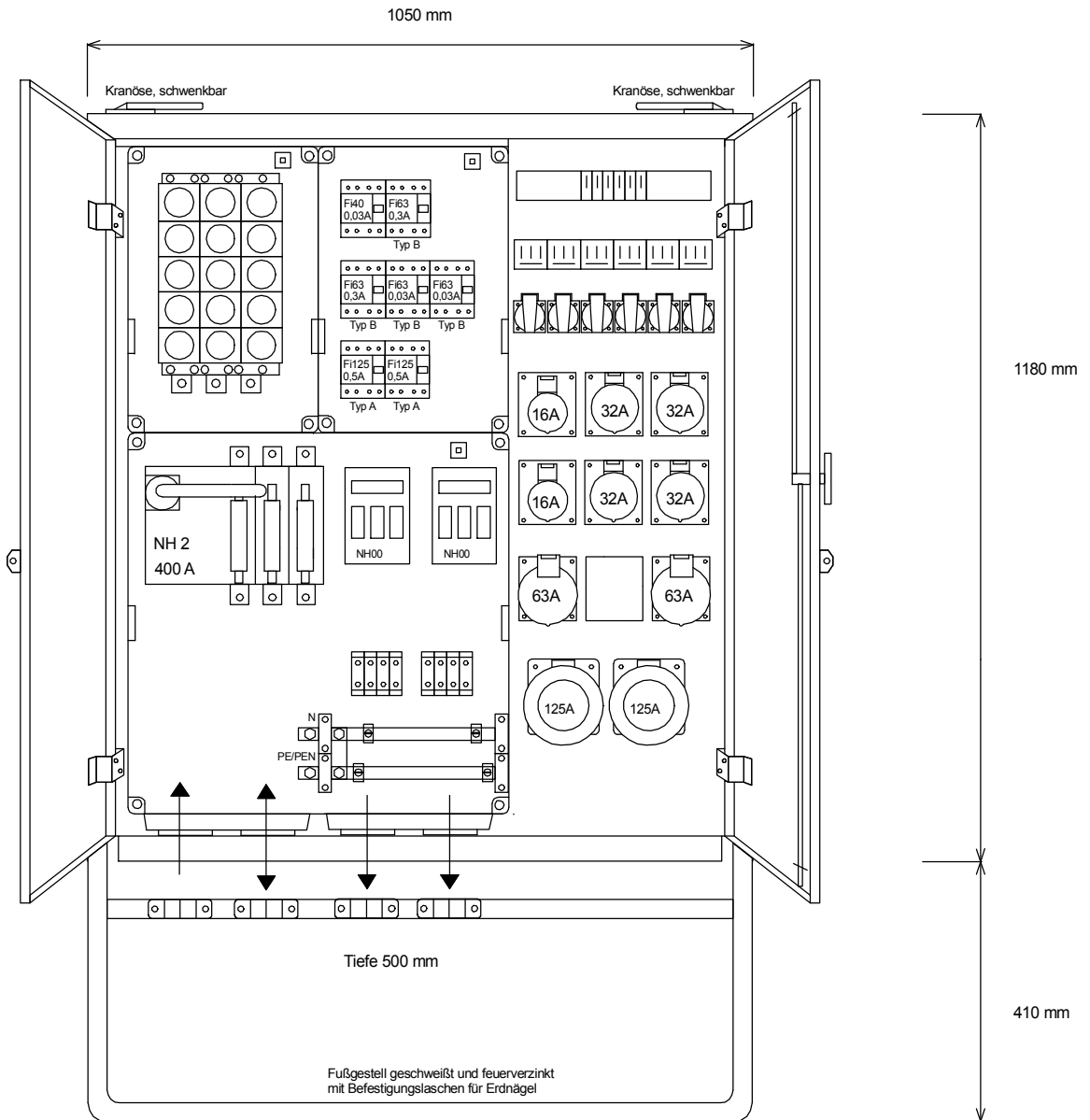
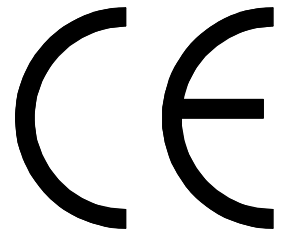




# STEIDELE

## Stromverteiler



Entsprechend der neuen DIN VDE 0100-704/Okttober 2018

Typ: V 400.7/2422-6-K

Verteiler nach EN 61439-4

Leistung 277 kVA, Gewicht ca. 155 kg, Gehäuse 77.1

Best.Nr. 7500

gezeichnet am/von:

03.04.2017 / Uffinger