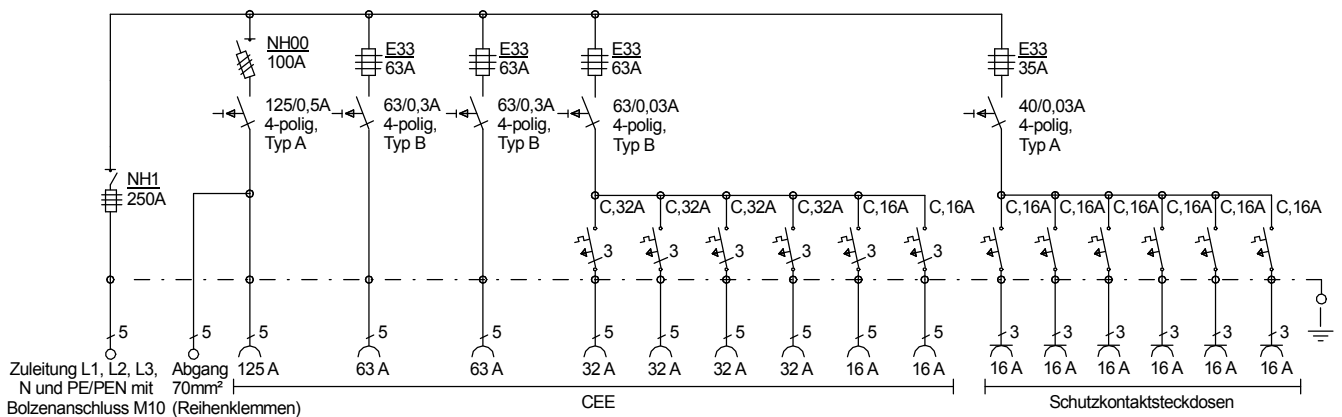
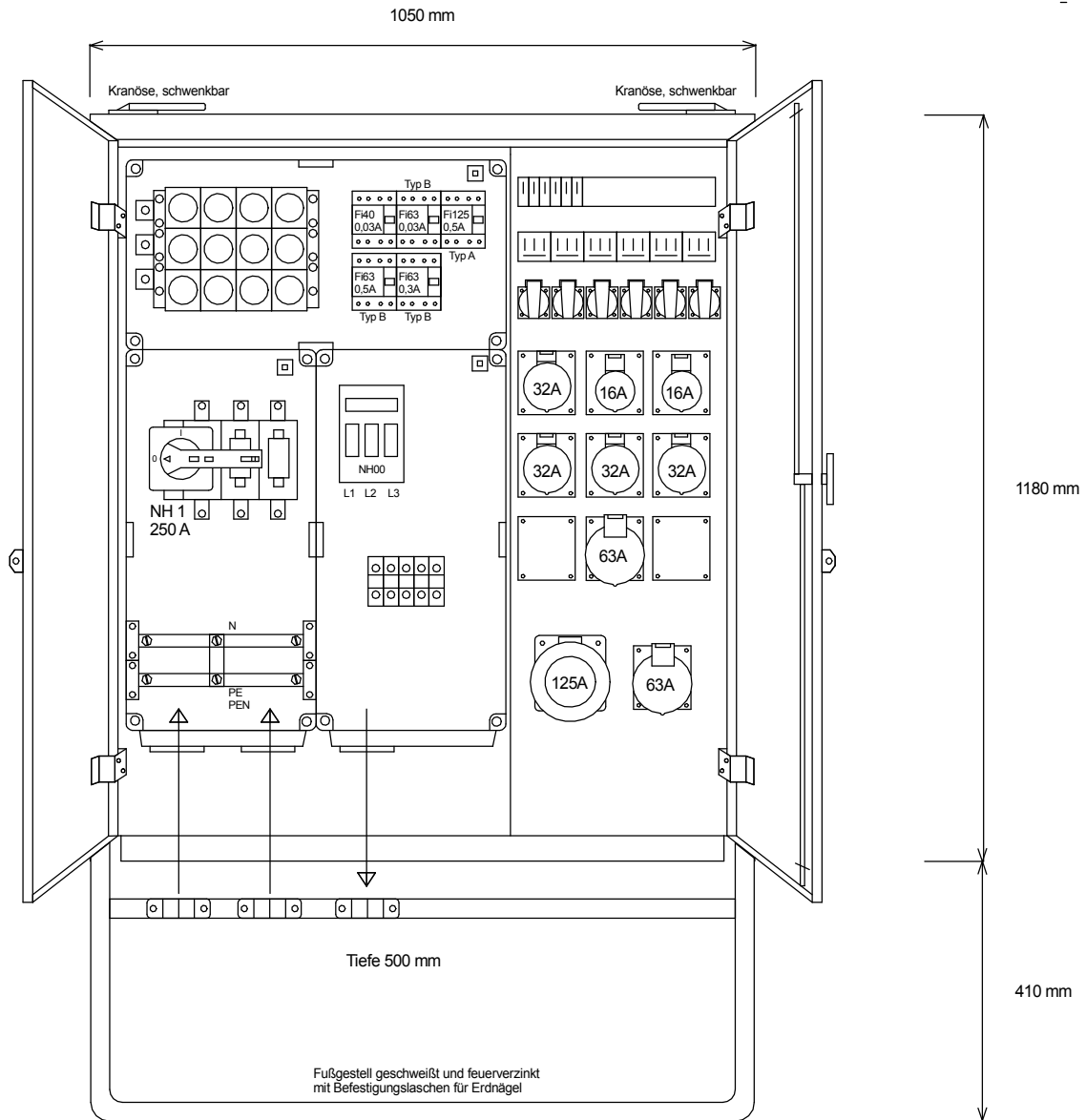




STEIDELE STROMVERTEILER



Entsprechend dem Entwurf der neuen DIN VDE 0100-704, Dezember 2016

Typ: V 250.5/2421-6-K

Best.Nr. 7490

Verteiler nach EN 61439-4

gezeichnet am/von:

Leistung 173 kVA, Gewicht ca. 145 kg, Gehäuse 77.1

27.07.2018 / Uffinger