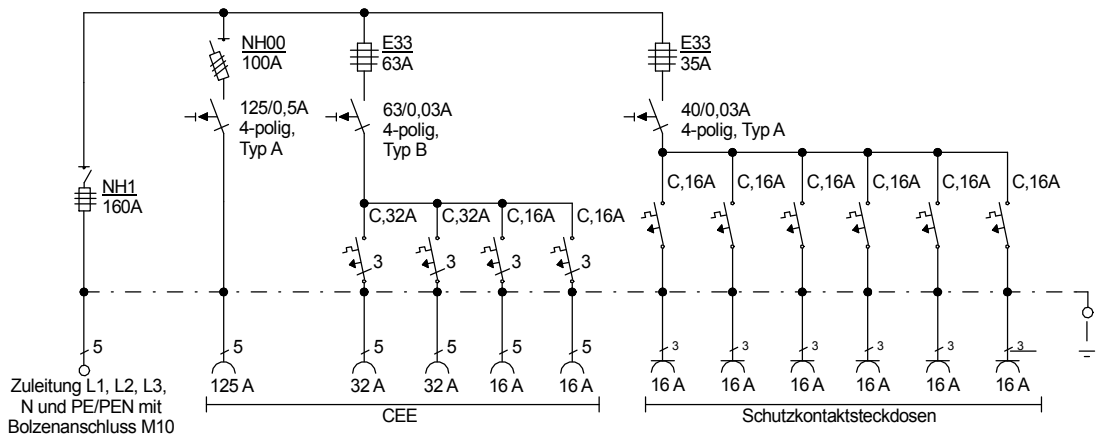
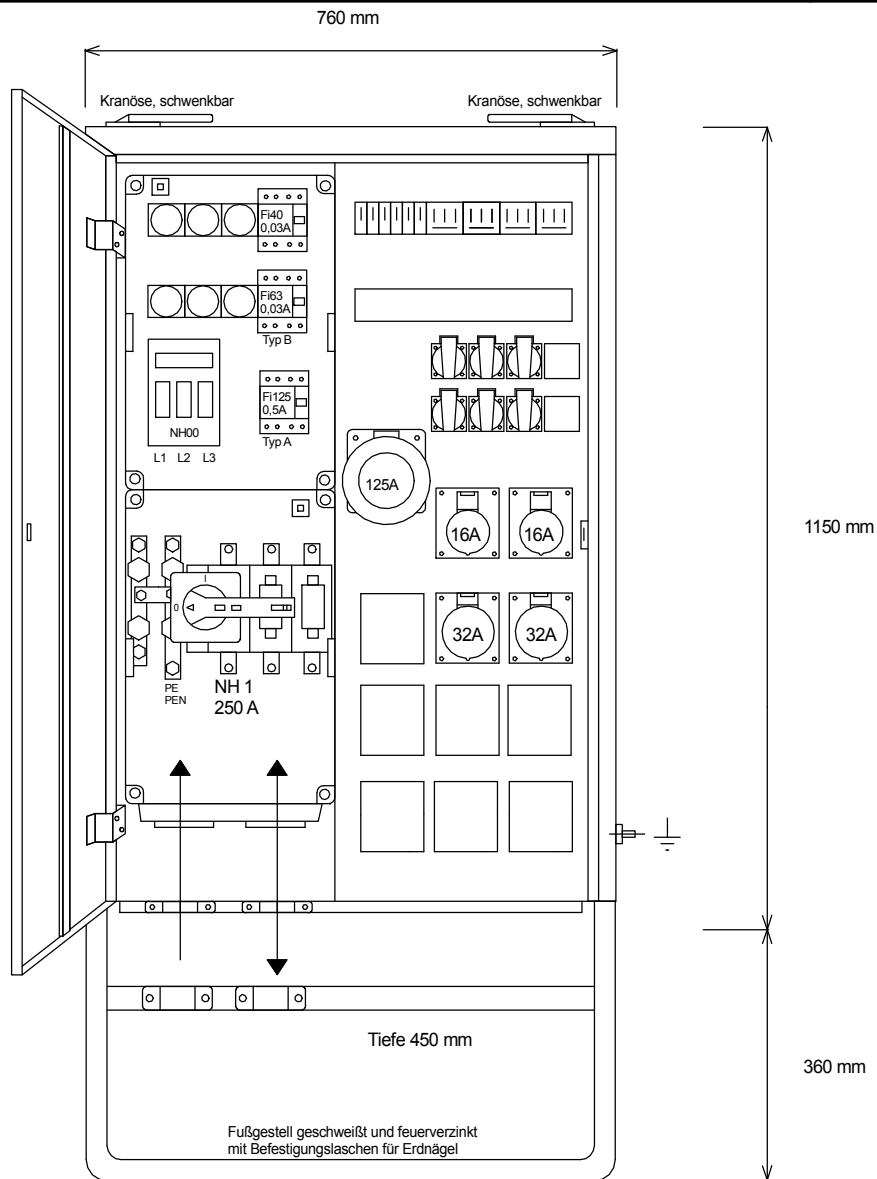




STEIDELE STROMVERTEILER



Entsprechend dem Entwurf der neuen DIN VDE 0100-704, Dezember 2016

Typ: V 160.3/2201-6

Best.Nr. 7435

Verteiler nach EN 61439-4

gezeichnet am/von:

Leistung 111 kVA, Gewicht ca. 84 kg, Gehäuse 74

25.07.2018 / Uffinger