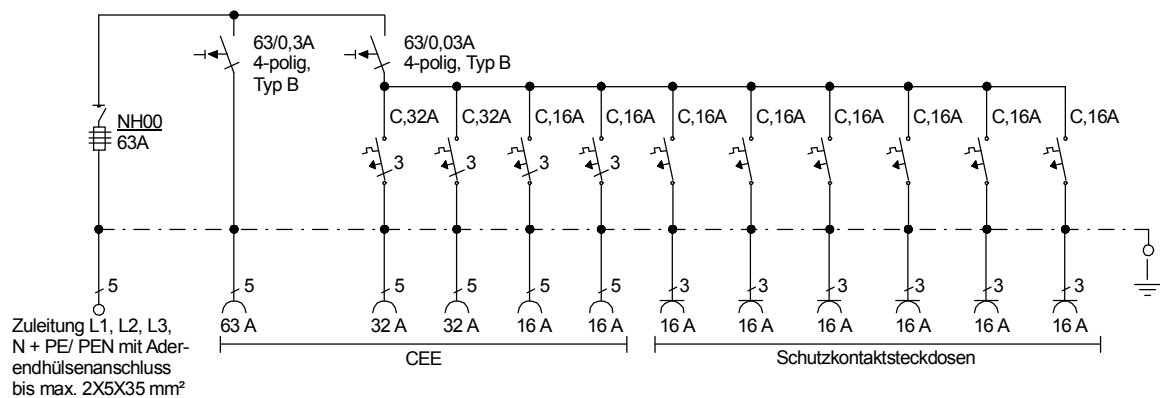
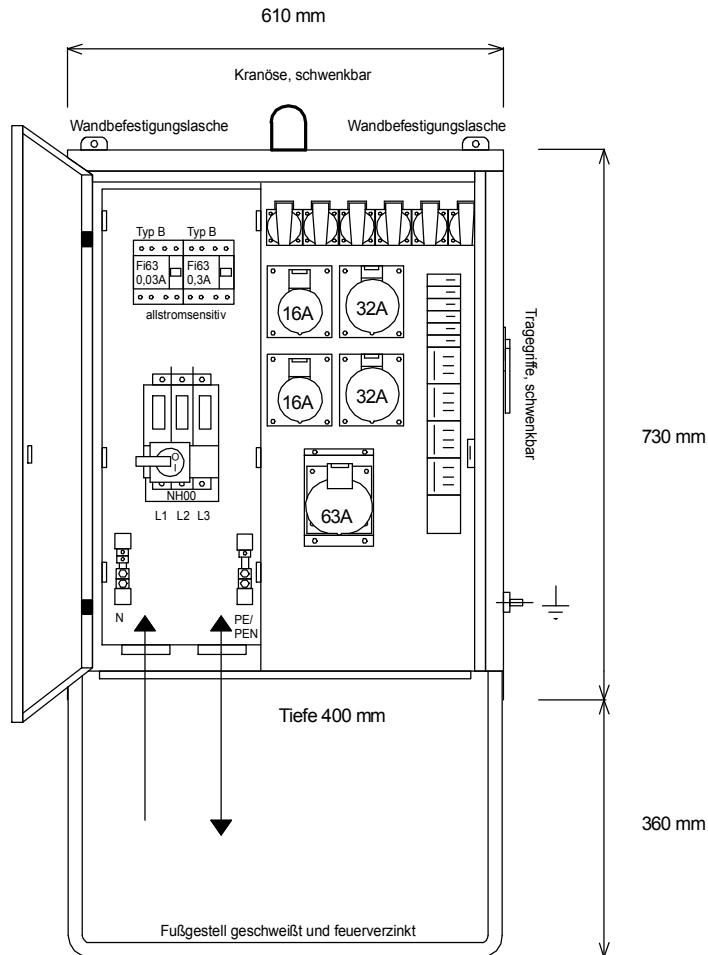




STEIDELE

Stromverteiler



Entsprechend der neuen DIN VDE 0100-704/Okttober 2018

Typ: V 63.2/221-6

Verteiler nach EN 61439-4

Leistung 44 kVA, Gewicht ca. 41 kg, Gehäuse 3.1

Best.Nr. 7240

gezeichnet am/von:

23.03.2017 / Uffinger