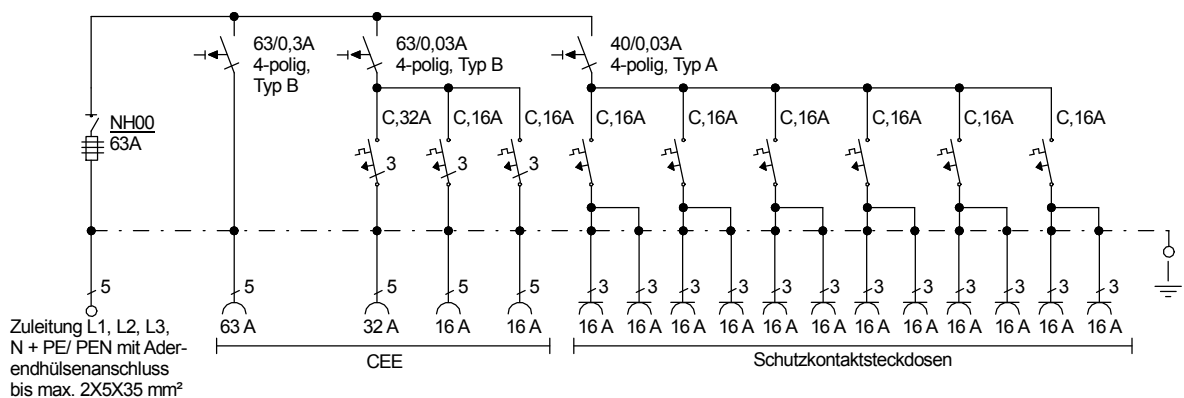
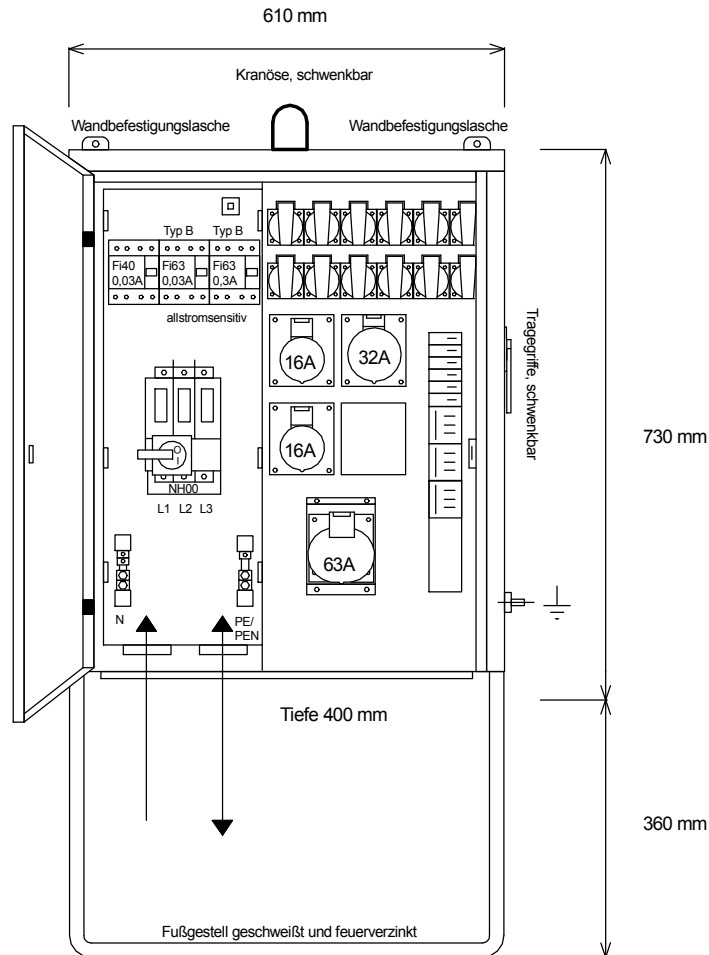




STEIDELE

STROMVERTEILER



Entsprechend dem Entwurf der neuen DIN VDE 0100-704, Dezember 2016

Typ: V 63.3/211-12

Best.Nr. 7230

Verteiler nach EN 61439-4

gezeichnet am/von:

Leistung 44 kVA, Gewicht ca. 44 kg, Gehäuse 3.1

23.03.2017 / Uffinger