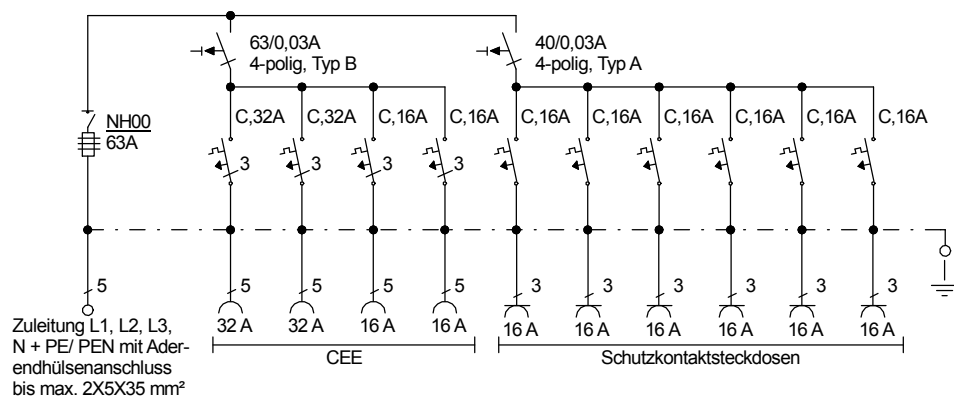
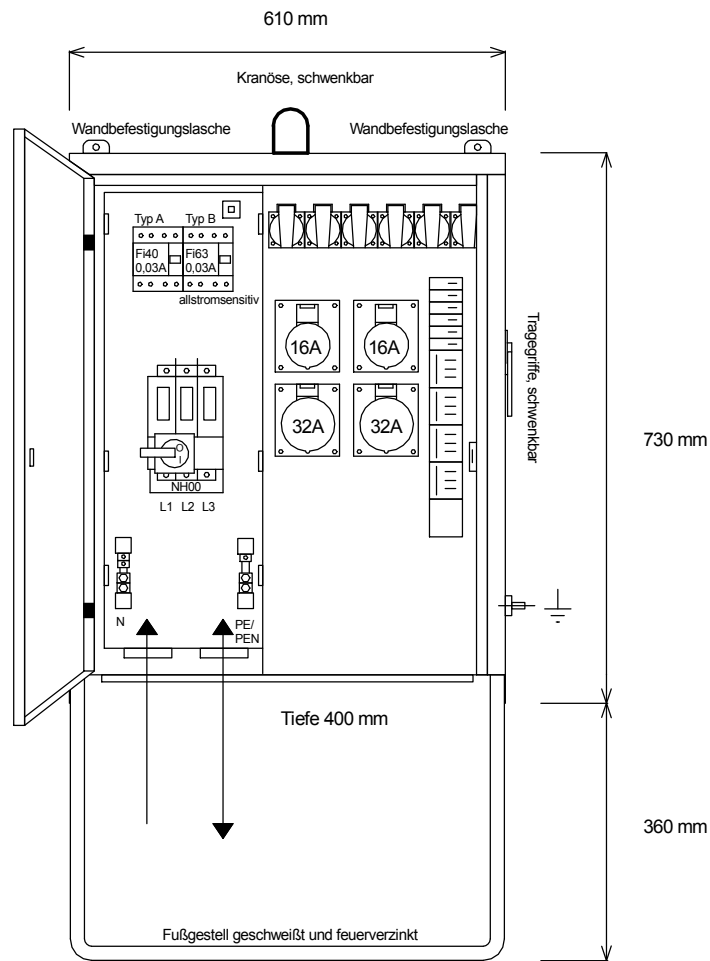




# STEIDELE

## STROMVERTEILER



Entsprechend dem Entwurf der neuen DIN VDE 0100-704, Dezember 2016

Typ: V 63.2/22-6

Best.Nr. 7190

Verteiler nach EN 61439-4

gezeichnet am/von:

Leistung 44 kVA, Gewicht ca. 42 kg, Gehäuse 3.1

23.03.2017 / Uffinger