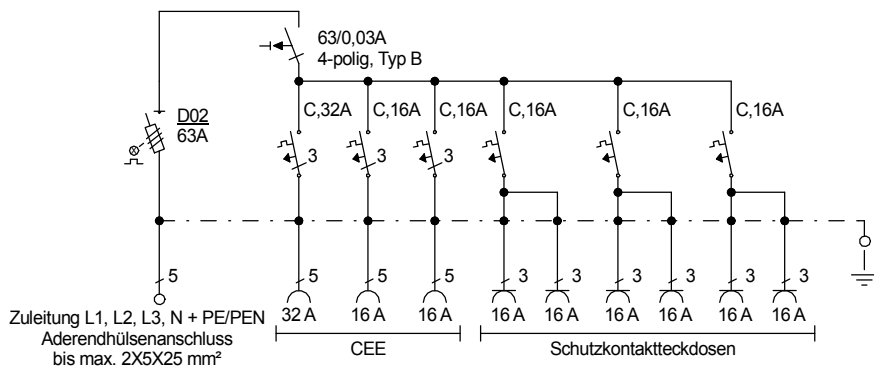
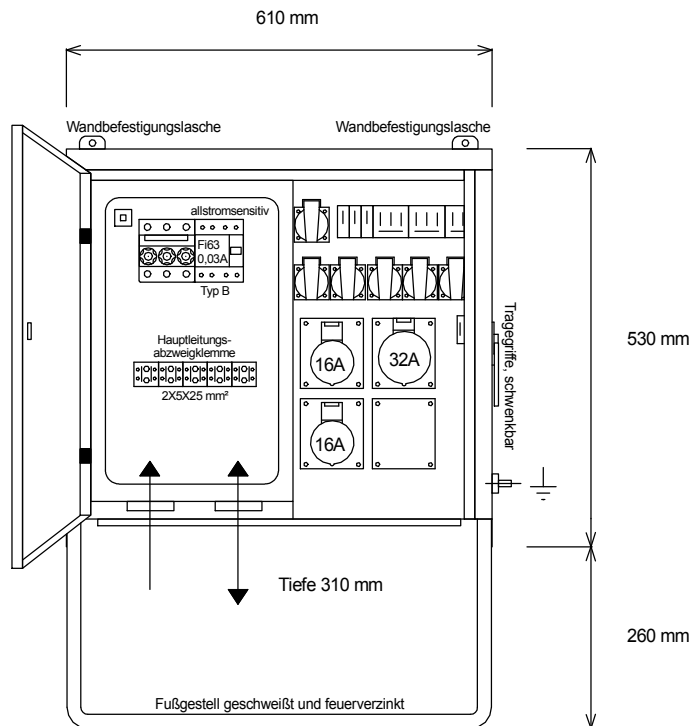




STEIDELE

STROMVERTEILER



Entsprechend dem Entwurf der neuen DIN VDE 0100-704, Dezember 2016

Typ: V 63.1/21-6

Verteiler nach EN 61439-4

Leistung 44 kVA, Gewicht ca. 29 kg, Gehäuse 10.1

Best.Nr. 7130

gezeichnet am/von:

21.03.2017 / Uffinger