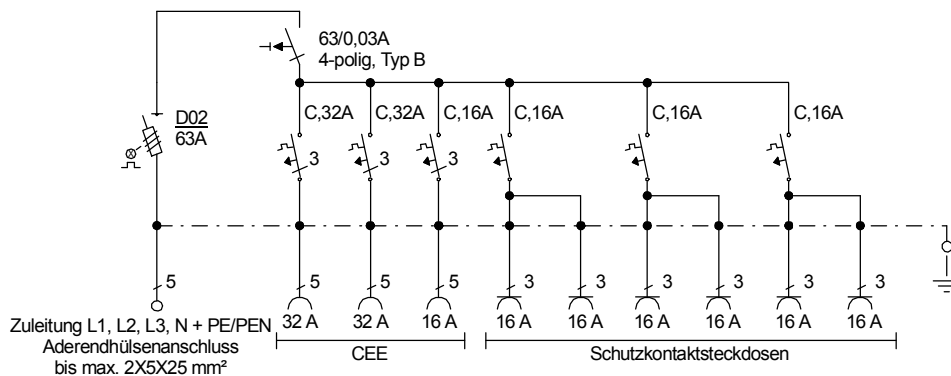
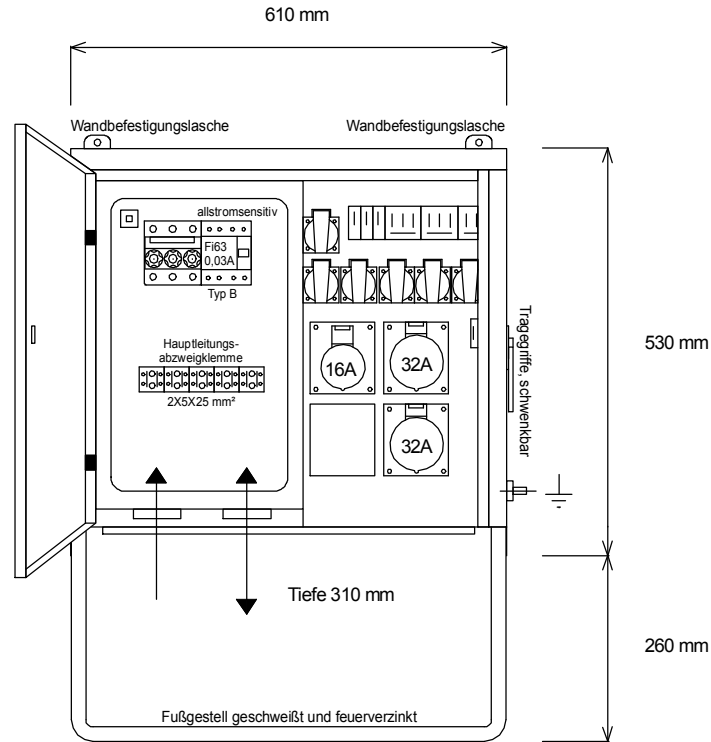
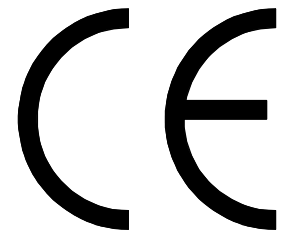




STEIDELE

Stromverteiler



Entsprechend der neuen DIN VDE 0100-704/Okttober 2018

Typ: V 63/12-6

Best.Nr. 7120

Verteiler nach EN 61439-4

gezeichnet am/von:

Leistung 44 kVA, Gewicht ca. 29 kg, Gehäuse 10.1

21.03.2017 / Uffinger