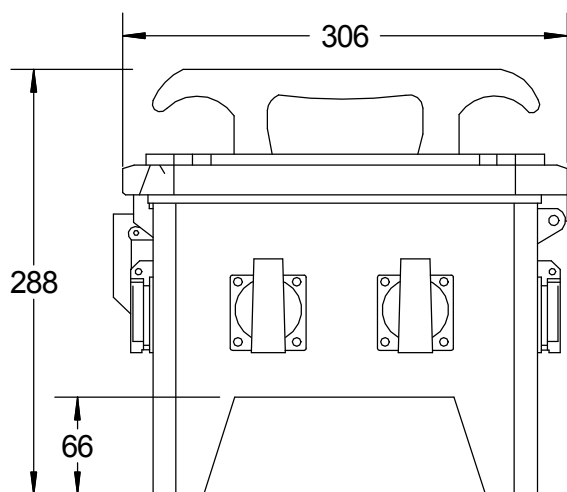
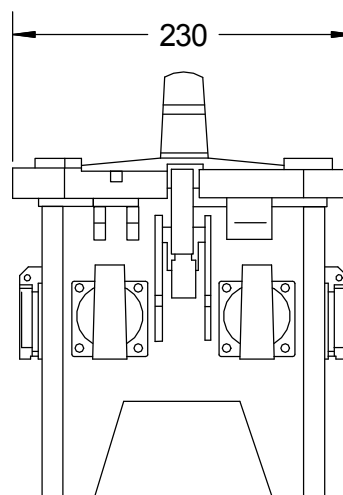
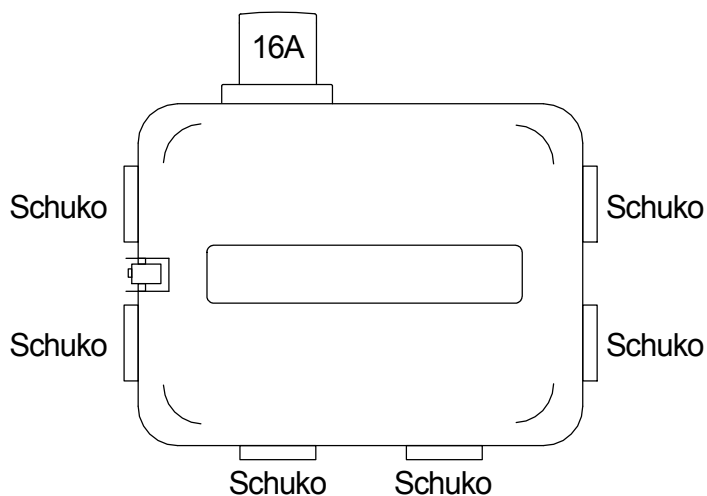
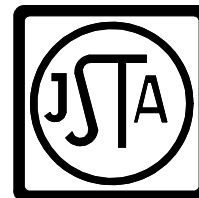
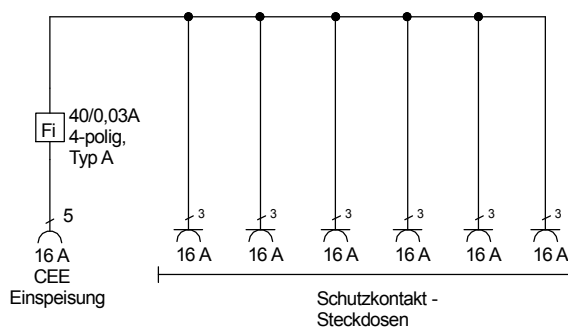


STEIDELE - Baustromverteiler

CE



FI-Schalter Typ A sind nicht für den Betrieb Frequenzumrichter gesteuerter Betriebsmittel geeignet!



Typ:	SVG 16/0-6	Nr. 6100
Artikelgruppe:	Vollgummi-Steckdosenverteiler nach EN 61439-1	gezeichnet am/von:
Leistung:	11 kVA	22.08.2016 / Uffinger

