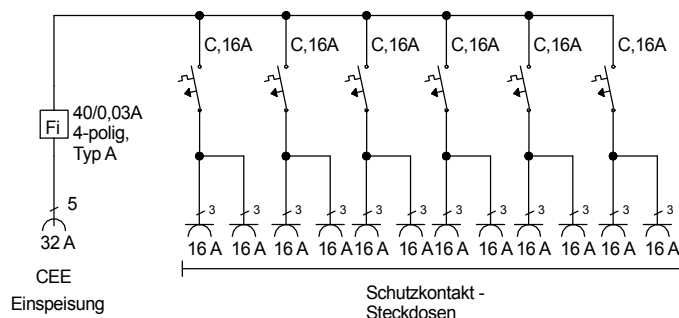
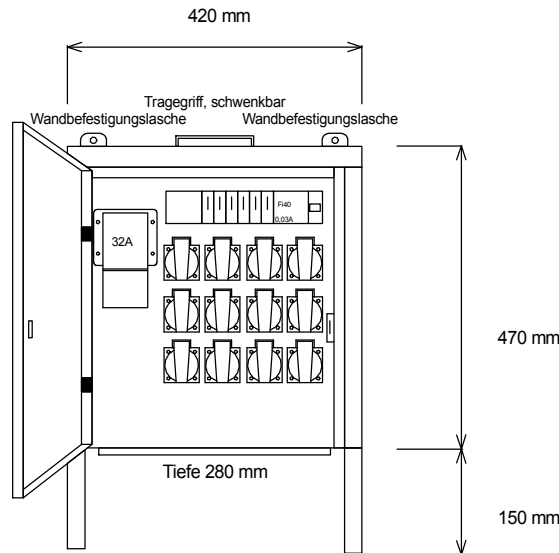


# STEIDELE - Baustromverteiler

www.steidele-stromverteiler.de



FI-Schalter Typ A sind nicht für den Betrieb Frequenzumrichter gesteuerter Betriebsmittel geeignet!

Typ:	EV 32/0-12	Best.Nr. 5180
Artikelgruppe:	Endverteiler nach EN 61439-4	gezeichnet am/von:
Leistung:	22 kVA	26.01.16 / Uffinger