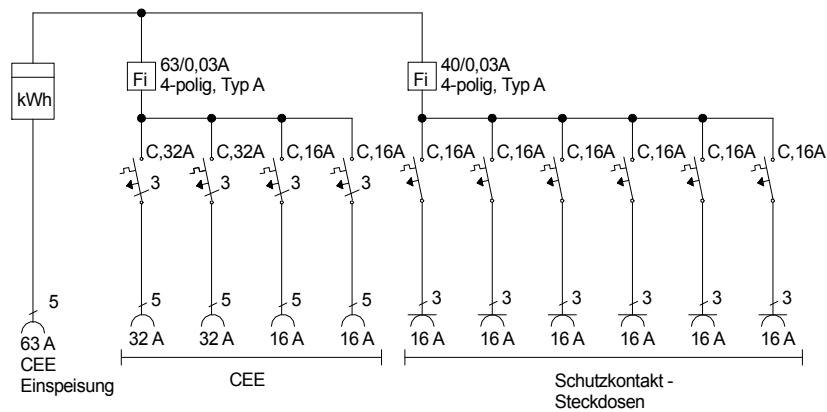
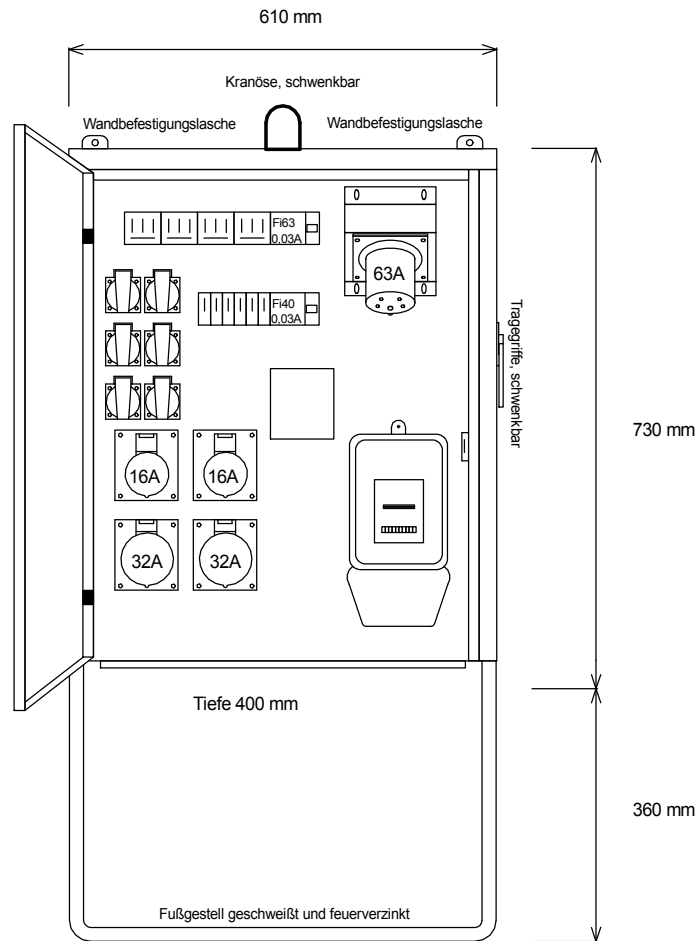
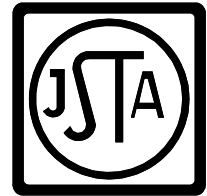


# STEIDELE - Baustromverteiler

www.steidele-stromverteiler.de



FI-Schalter Typ A sind nicht für den Betrieb Frequenzumrichter gesteuertes Betriebsmittel geeignet!

|                |                              |                     |
|----------------|------------------------------|---------------------|
| Typ:           | EVZ 63/22-6                  | Nr.: 5060           |
| Artikelgruppe: | Endverteiler nach EN 61439-4 | gezeichnet am/von:  |
| Leistung:      | 44 kVA                       | 10.08.09 / Uffinger |