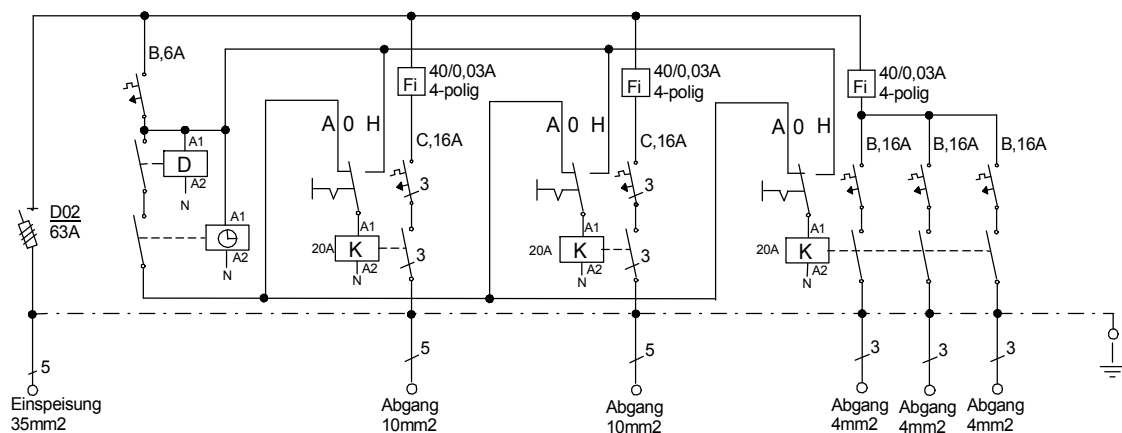
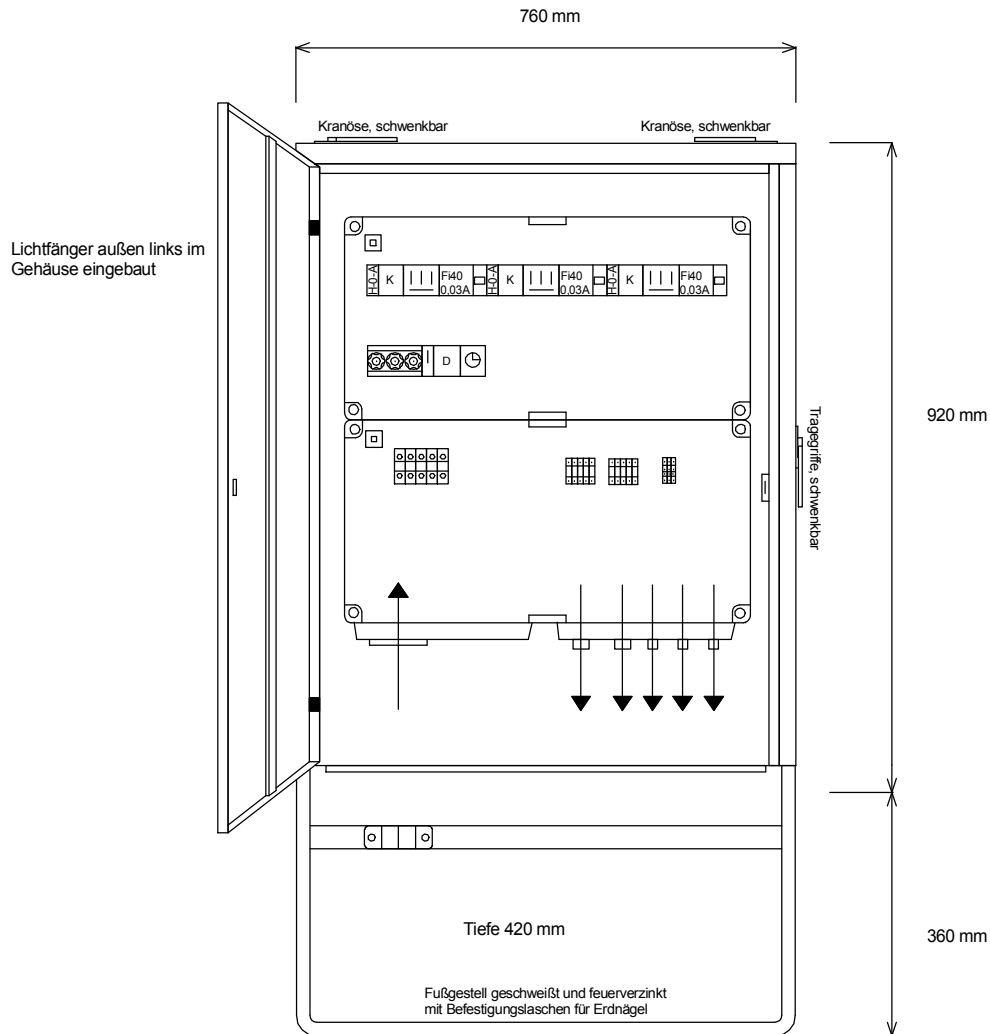
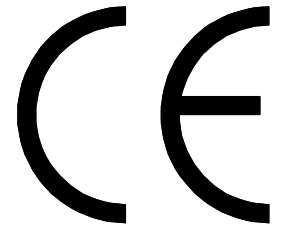




STEIDELE

Stromverteiler



Entsprechend der neuen DIN VDE 0100-704/Okttober 2018

Typ: VB 63.3/2-3-K

Best.Nr. 4806

Verteiler nach EN 61439-4

gezeichnet am/von:

Leistung 44 kVA, Gewicht ca. 64 kg, Gehäuse 13.2

23.03.2017 / Uffinger