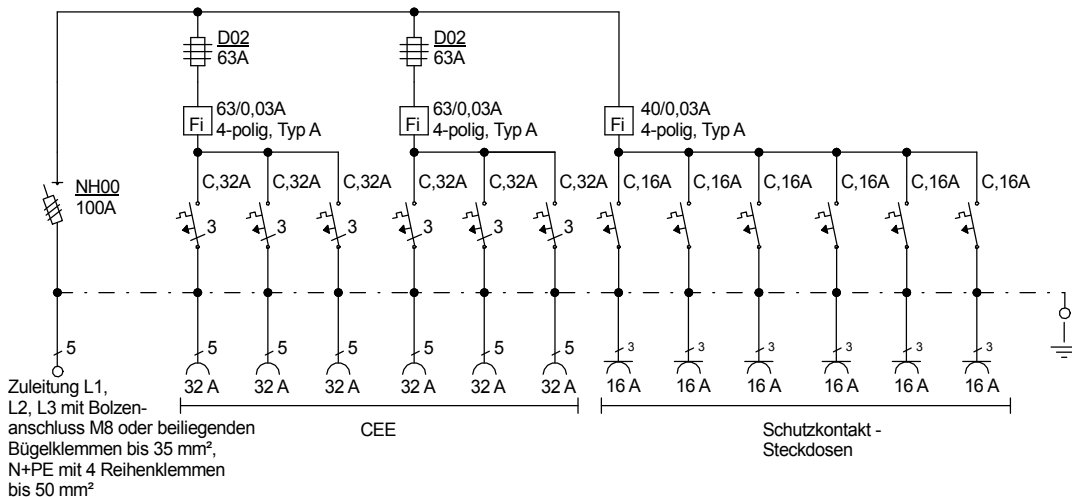
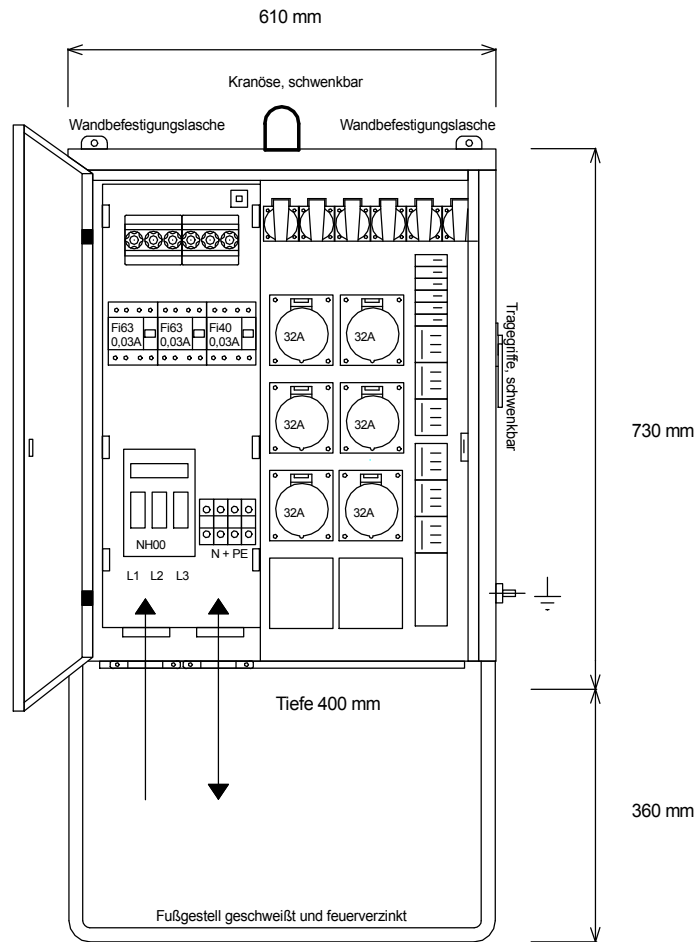


STEIDELE - Baustromverteiler



FI-Schalter Typ A sind nicht für den Betrieb Frequenzumrichter gesteuerter Betriebsmittel geeignet!

Typ:	VEVC 100/06-6	Nr.: 4614
Artikelgruppe:	Containerverteiler nach EN 61439-4	gezeichnet am/von:
Leistung:	69kVA	03.09.2015 / Uffinger