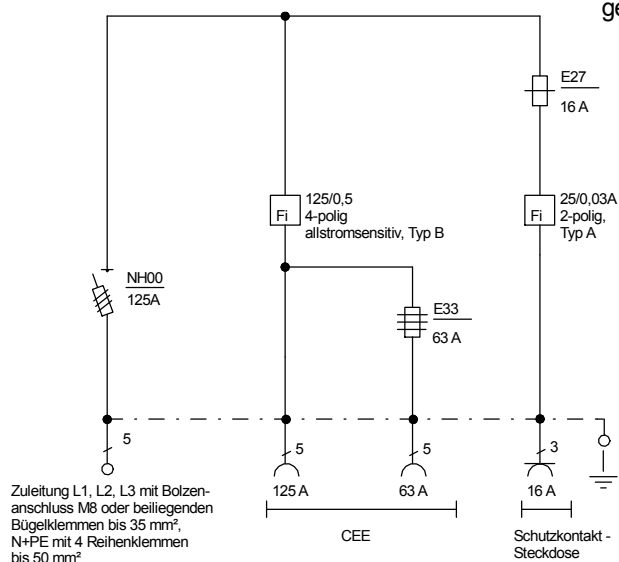


FI-Schalter Typ A sind nicht für den Betrieb
Frequenzrichter gesteuertes Betriebsmittel
geeignet!



Zuleitung L1, L2, L3 mit Bolzen-
anschluss M8 oder beiliegenden
Bügelklemmen bis 35 mm²,
N+PE mit 4 Reihenklemmen
bis 50 mm²

Typ:
VEVK 125/0011-1-B / Best.Nr. 4520

gezeichnet am/von
22.12.2015 / Uffinger

Artikelgruppe:
Kranverteiler nach EN 61439-4

Leistung:
87 kVA

