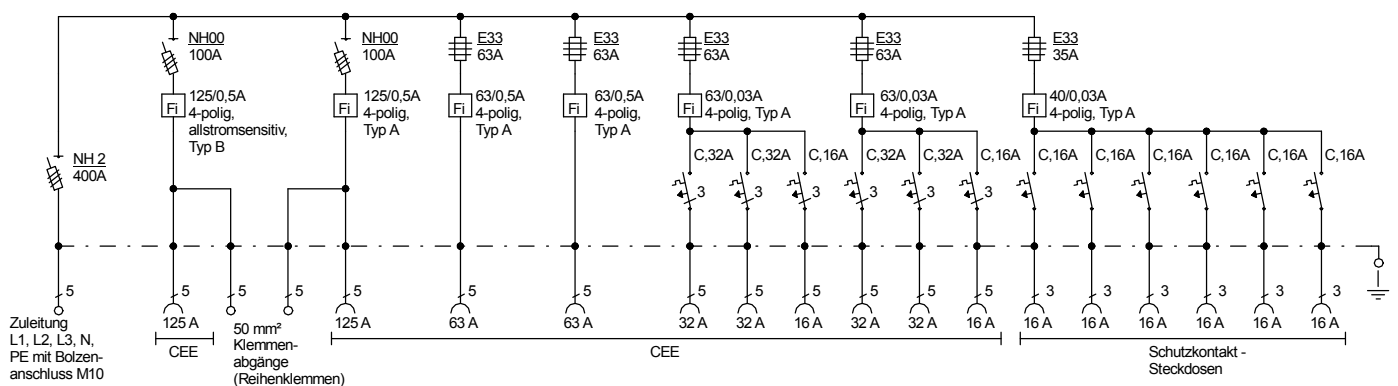


FI-Schalter Typ A sind nicht für den Betrieb frequenzumrichter gesteuerter Betriebsmittel geeignet!



Typ:
VEV 400/2422-6-K-B, Best.Nr. 4501

gezeichnet am/von
17.05.2016 / Uffinger

Artikelgruppe:
Verteiler nach EN 61439-4

Leistung:
277 kVA

