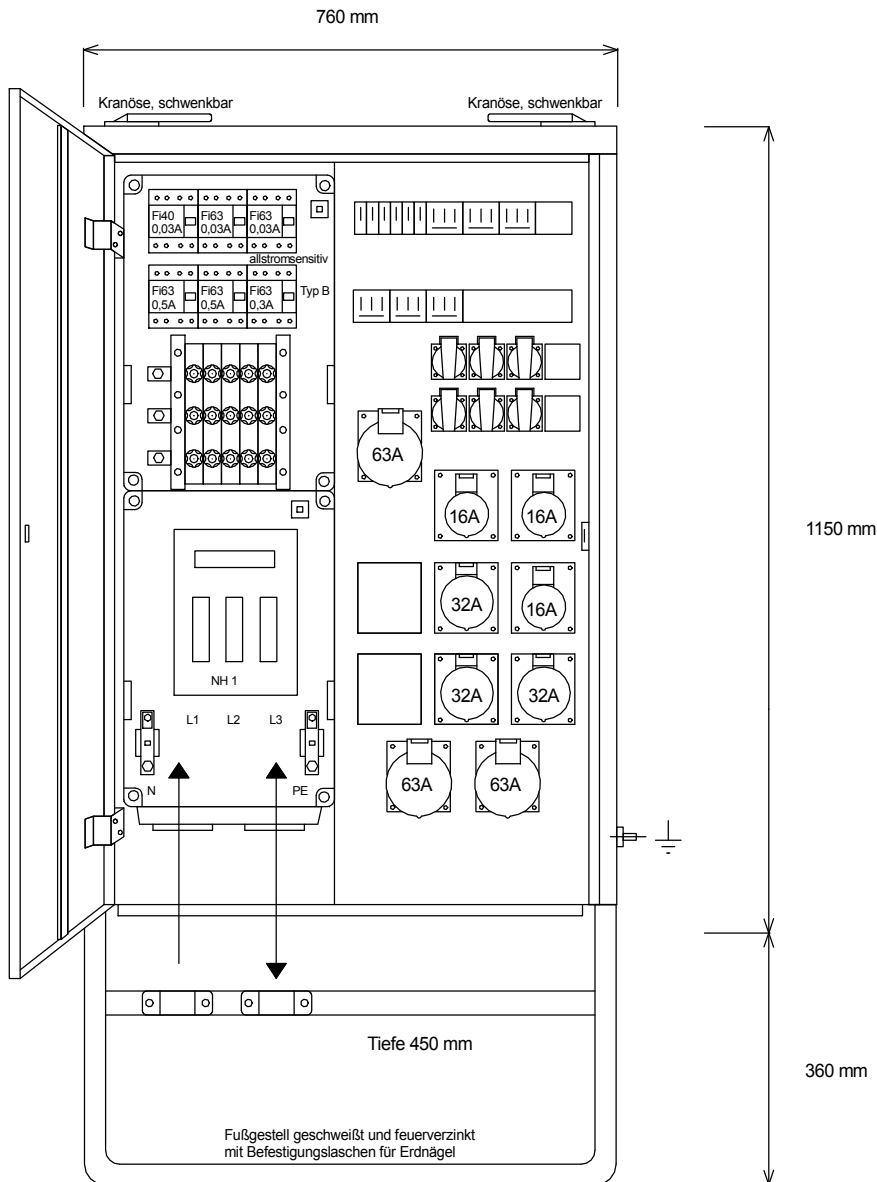
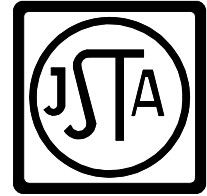
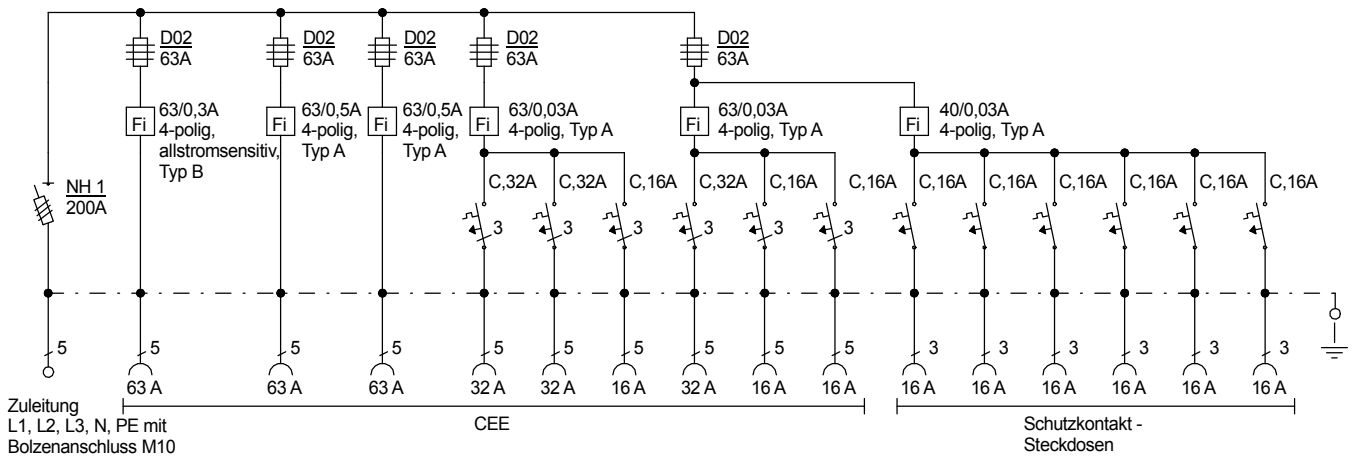


# STEIDELE - Baustromverteiler



FI-Schalter Typ A sind nicht für den Betrieb frequenzumrichter gesteuertes Betriebsmittel geeignet!



Typ:	VEV 200/333-6-B	Best.Nr. 4461
Artikelgruppe:	Verteiler nach EN 61439-4	gezeichnet am/von:
Leistung:	138kVA	20.01.2016 / Uffinger