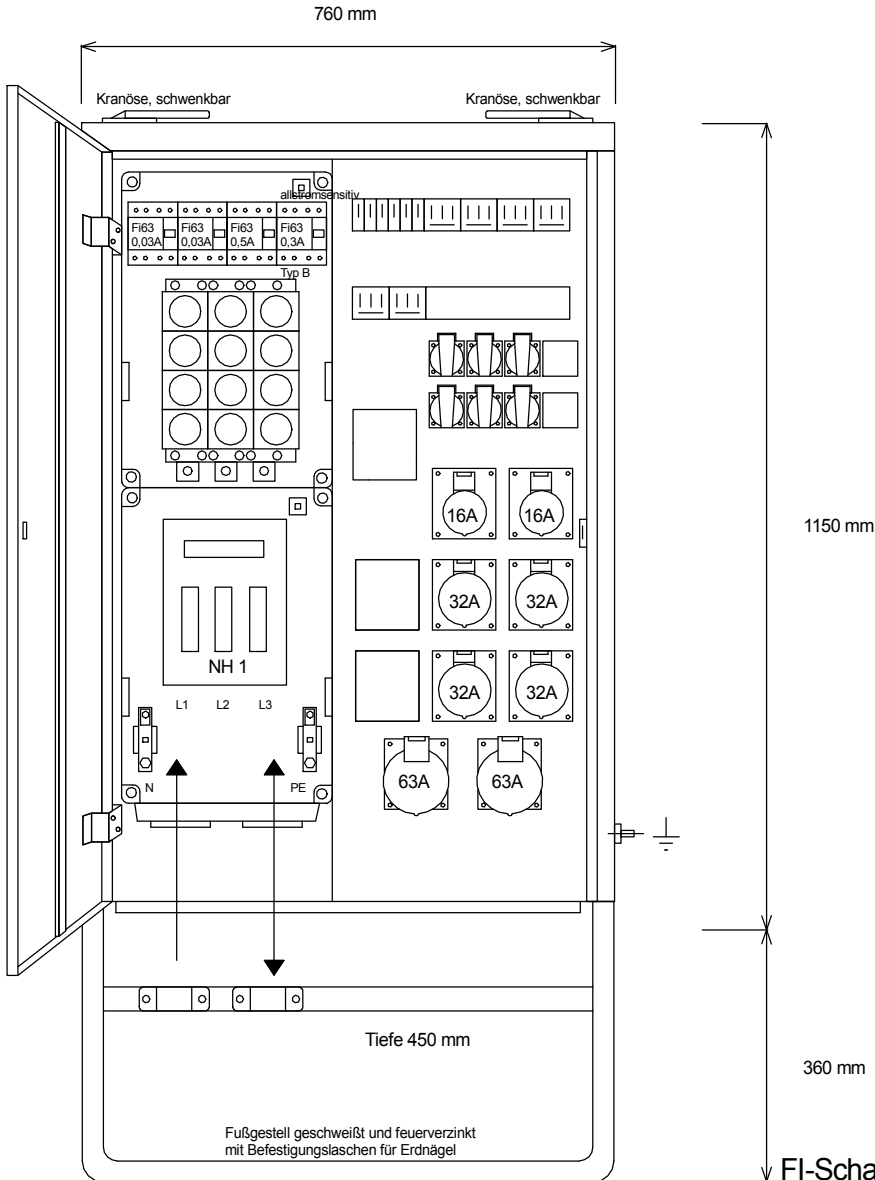
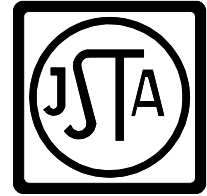
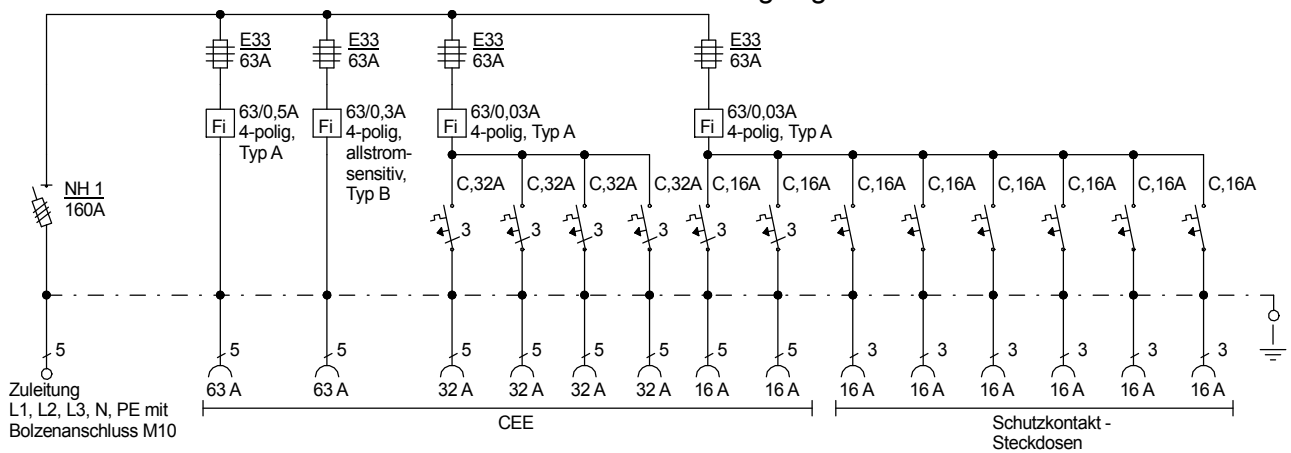


# STEIDELE - Baustromverteiler



FI-Schalter Typ A sind nicht für den Betrieb frequenzumrichter gesteuerter Betriebsmittel geeignet!



Typ:	VEV 160/242-6-B	Best.Nr. 4431
Artikelgruppe:	Verteiler nach EN 61439-4	gezeichnet am/von:
Leistung:	111kVA	20.01.2016 / Uffinger