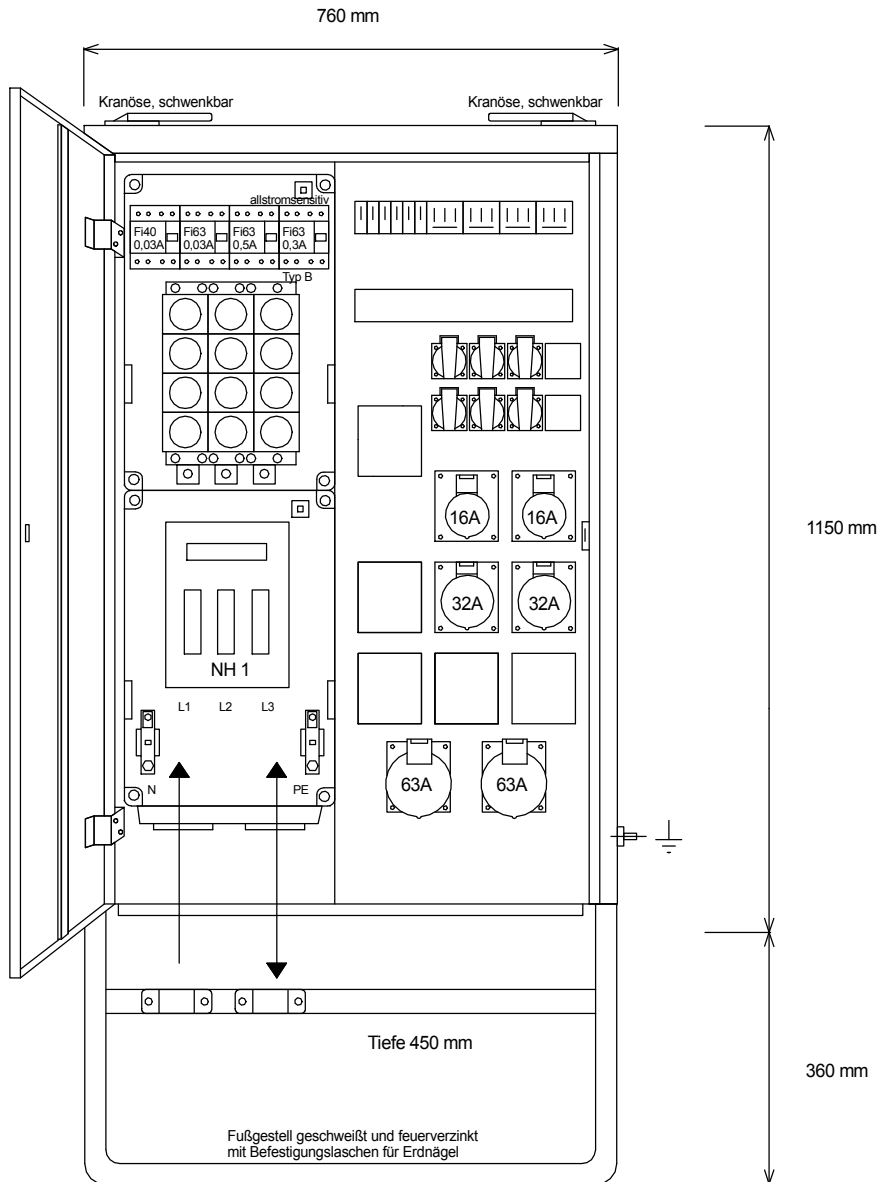
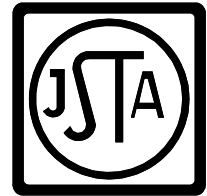
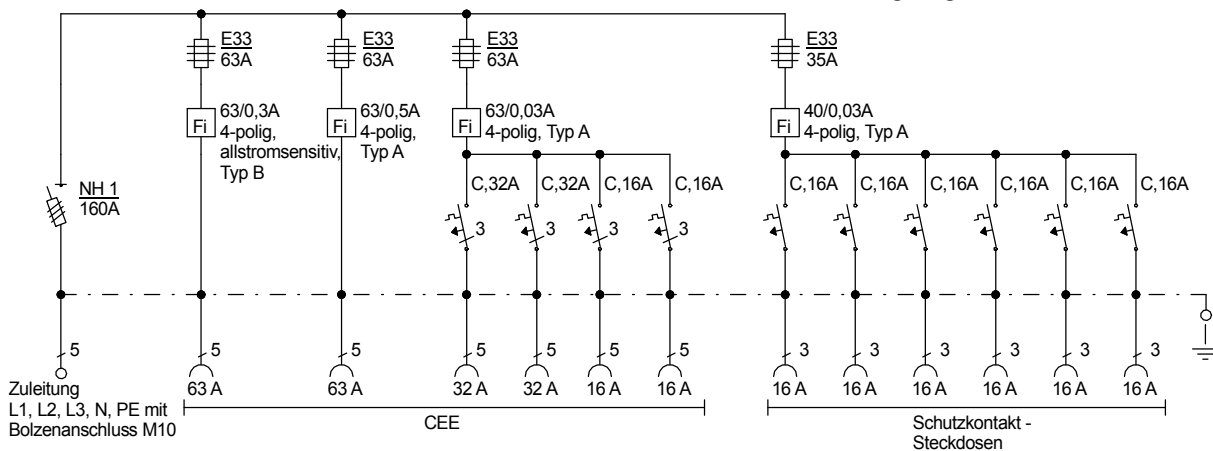


STEIDELE - Baustromverteiler



FI-Schalter Typ A sind nicht für den Betrieb frequenzumrichter gesteuertes Betriebsmittel geeignet!



Typ:	VEV 160/222-6-B	Best.Nr. 4421
Artikelgruppe:	Verteiler nach EN 61439-4	gezeichnet am/von:
Leistung:	111kVA	18.01.2016 / Uffinger