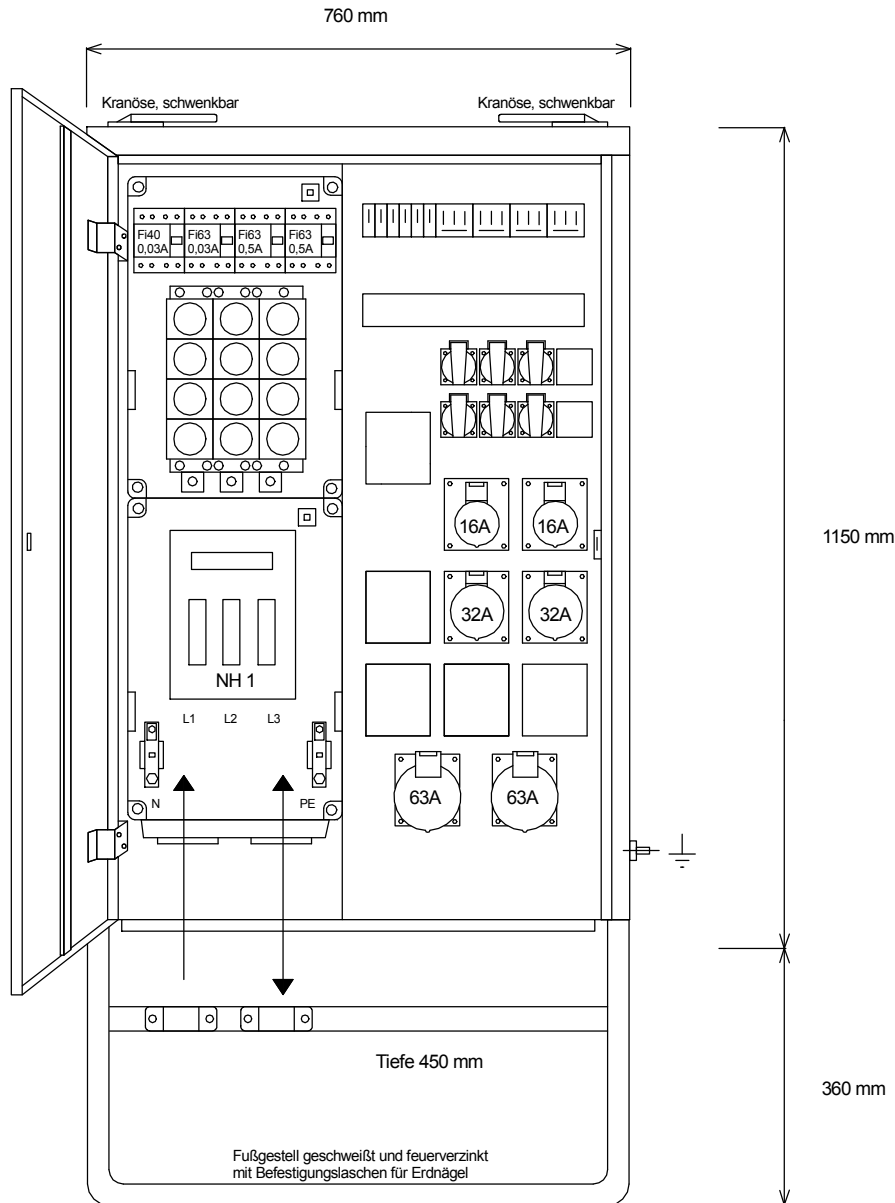
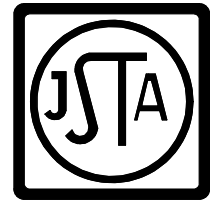
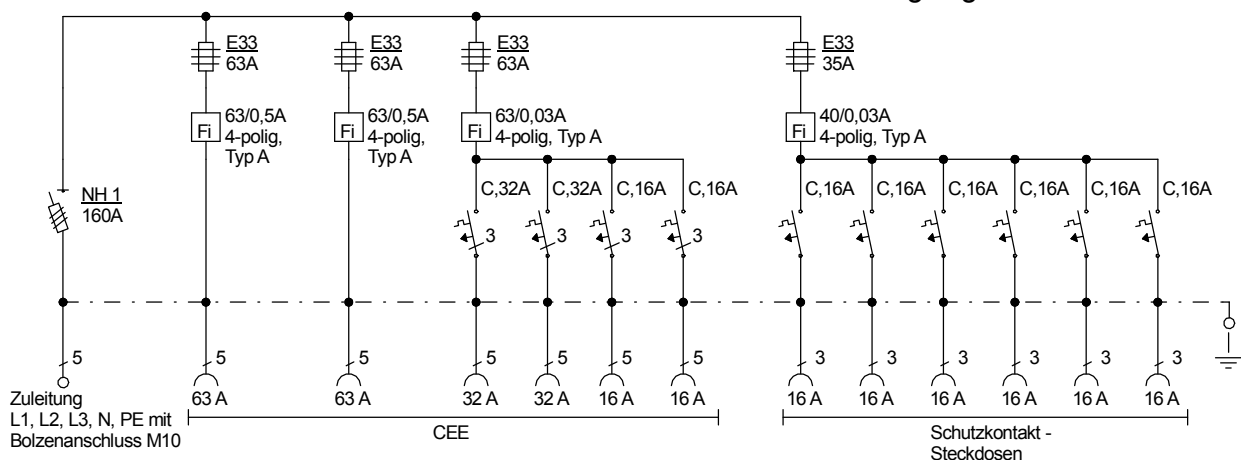


# STEIDELE - Baustromverteiler



FI-Schalter Typ A sind nicht für den Betrieb frequenzumrichter gesteuert Betriebsmittel geeignet!



Typ:	VEV 160/222-6	Best.Nr. 4420
Artikelgruppe:	Verteiler nach EN 61439-4	gezeichnet am/von:
Leistung:	111kVA	22.12.2015 / Uffinger