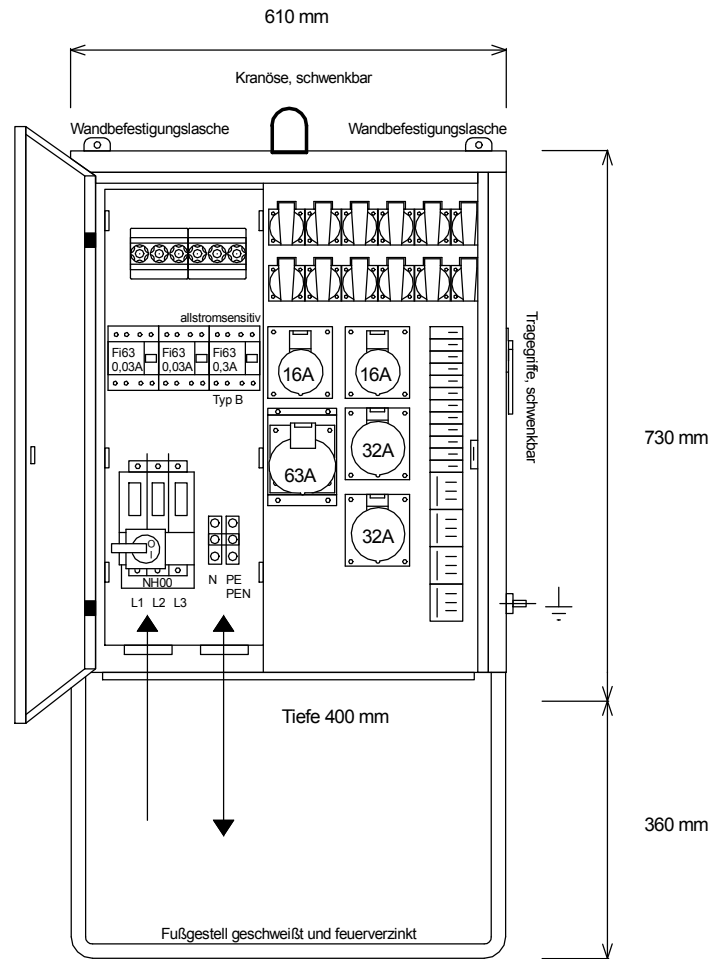
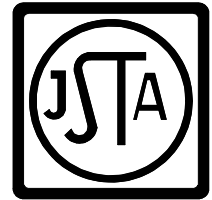
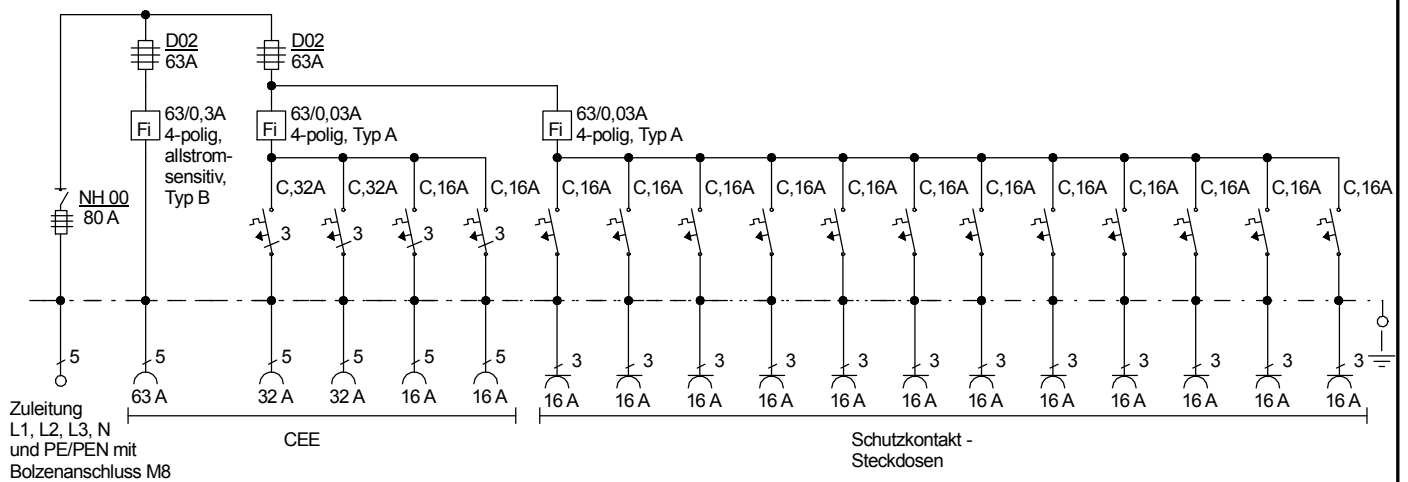


STEIDELE - Baustromverteiler



FI-Schalter Typ A sind nicht für den Betrieb frequenzumrichter gesteuerter Betriebsmittel geeignet!



Typ:	VEV 80/221-12-B	Nr.: 4331
Artikelgruppe:	Verteiler nach EN 61439-4	gezeichnet am/von:
Leistung:	55kVA	18.01.2016 / Uffinger