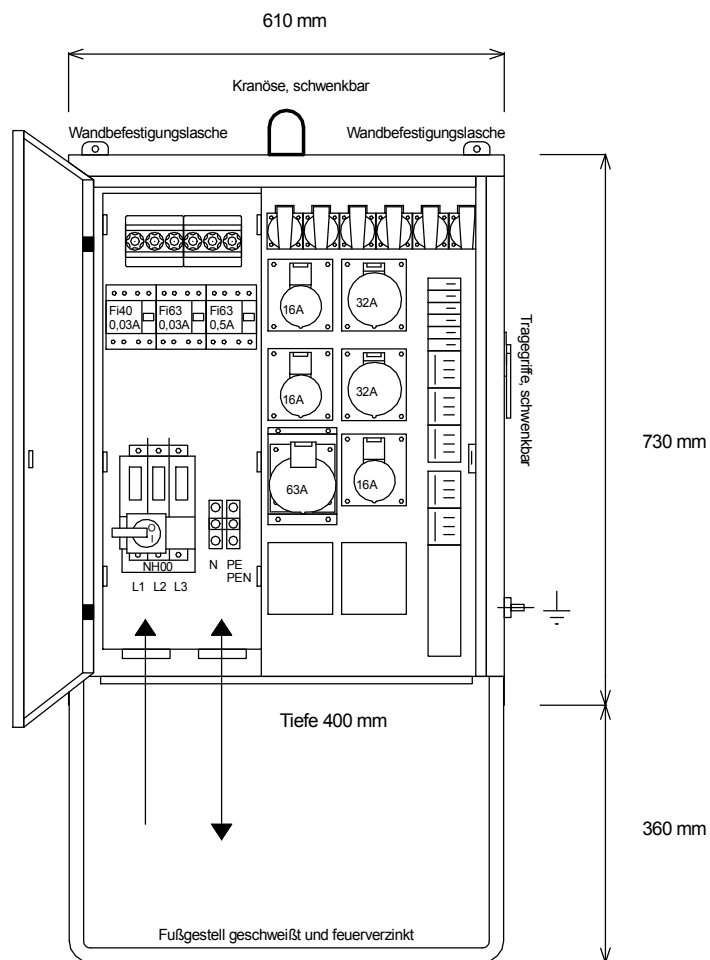
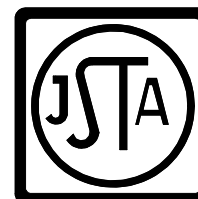
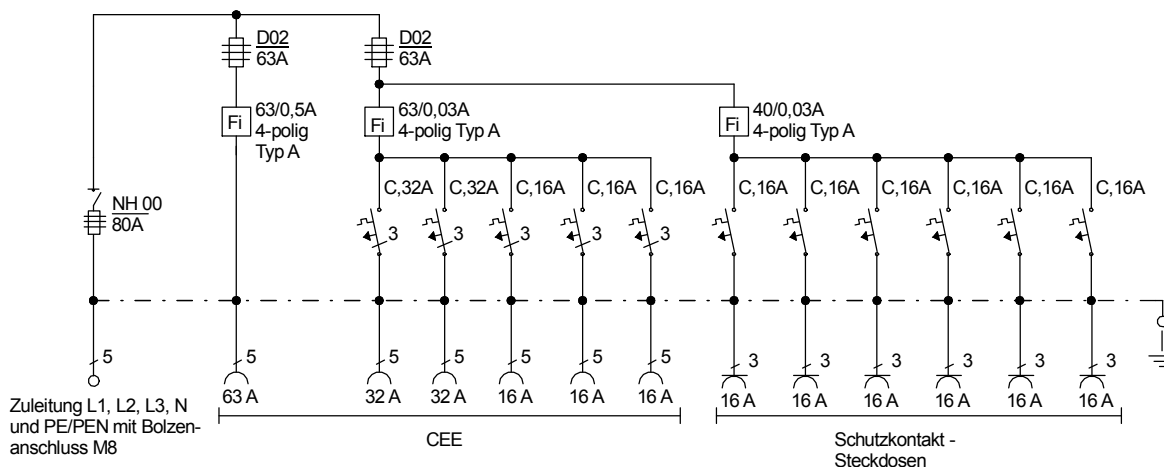


STEIDELE - Baustromverteiler



FI-Schalter Typ A sind nicht für den Betrieb frequenzumrichter gesteuerter Betriebsmittel geeignet!



| | | |
|----------------|---------------------------|---------------------|
| Typ: | VEV 80/321-6 | Nr.: 4290 |
| Artikelgruppe: | Verteiler nach EN 61439-4 | gezeichnet am/von: |
| Leistung: | 55 kVA | 12.10.09 / Uffinger |