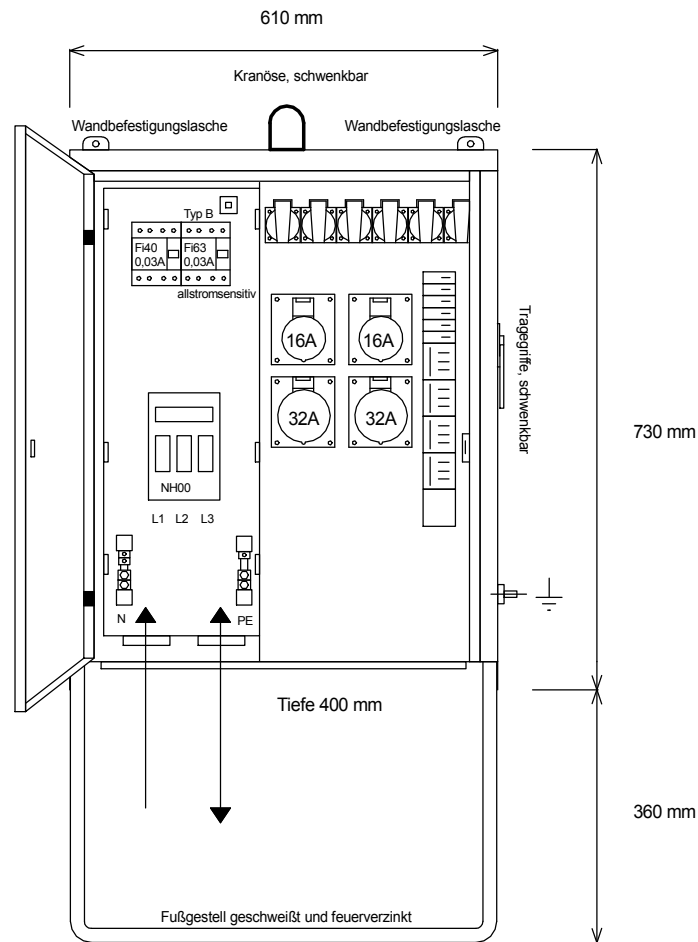
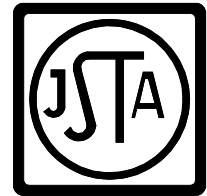
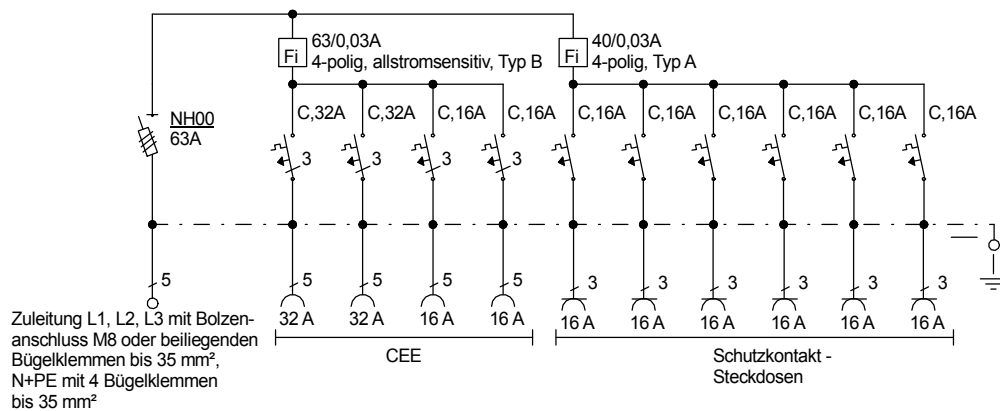


# STEIDELE - Baustromverteiler

www.steidele-stromverteiler.de



FI-Schalter Typ A sind nicht für den Betrieb frequenzumrichter gesteuerter Betriebsmittel geeignet!



Typ:	VEV 63/22-6-B	Nr.: 4181
Artikelgruppe:	Verteiler gemäß EN 61439-4	gezeichnet am/von:
Leistung:	44kVA	14.01.2016 / Uffinger