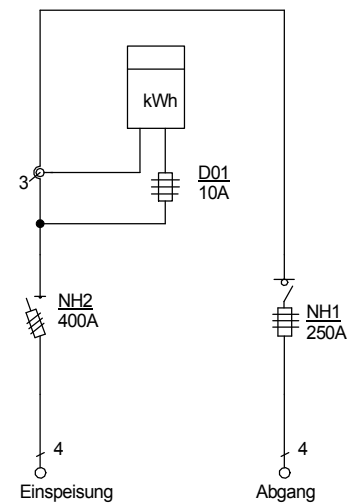
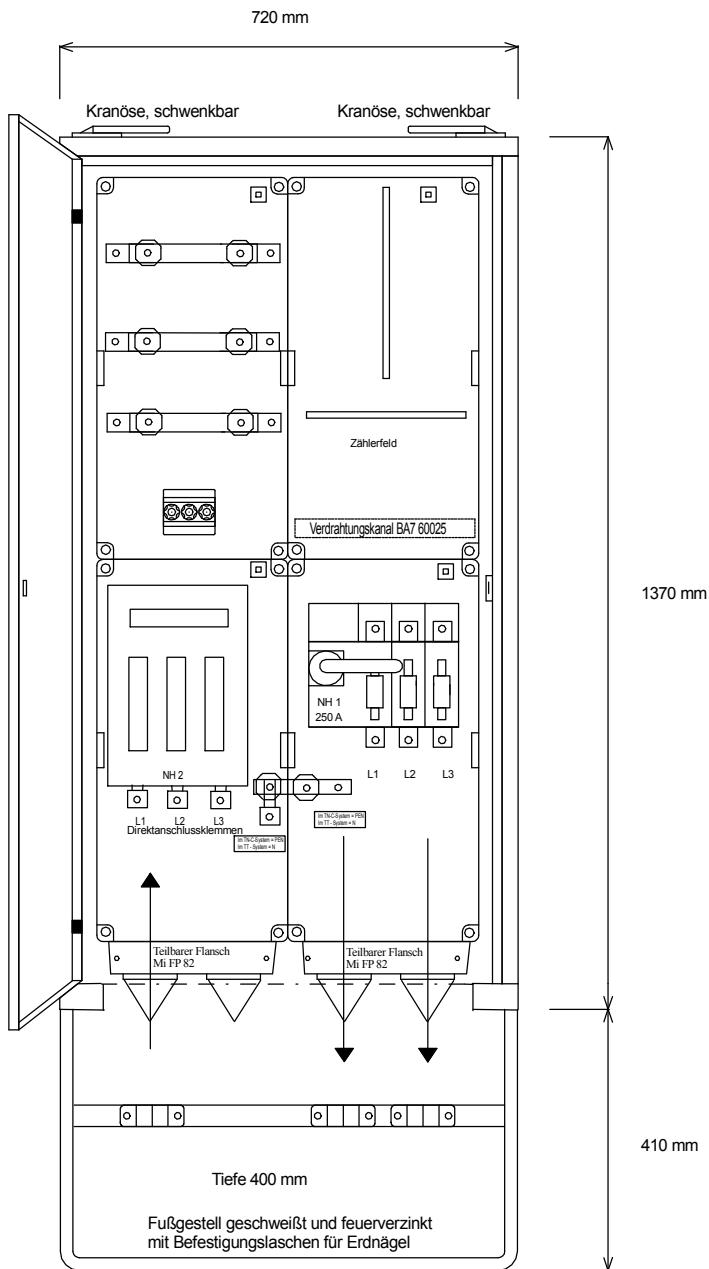




# STEIDELE

## STROMVERTEILER



A 250-A-VHH

Anschluss-Schrank

Leistung 173 kVA, Gewicht ca. 104 kg, Gehäuse 8

Best.Nr. 2104

gezeichnet am/von:

21.03.2017 / Uffinger