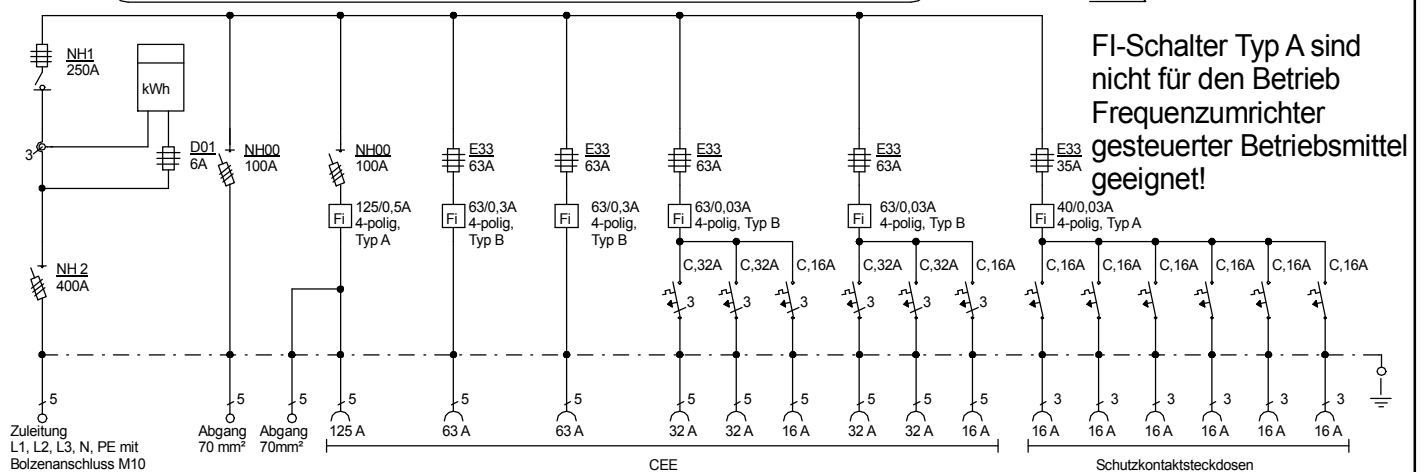
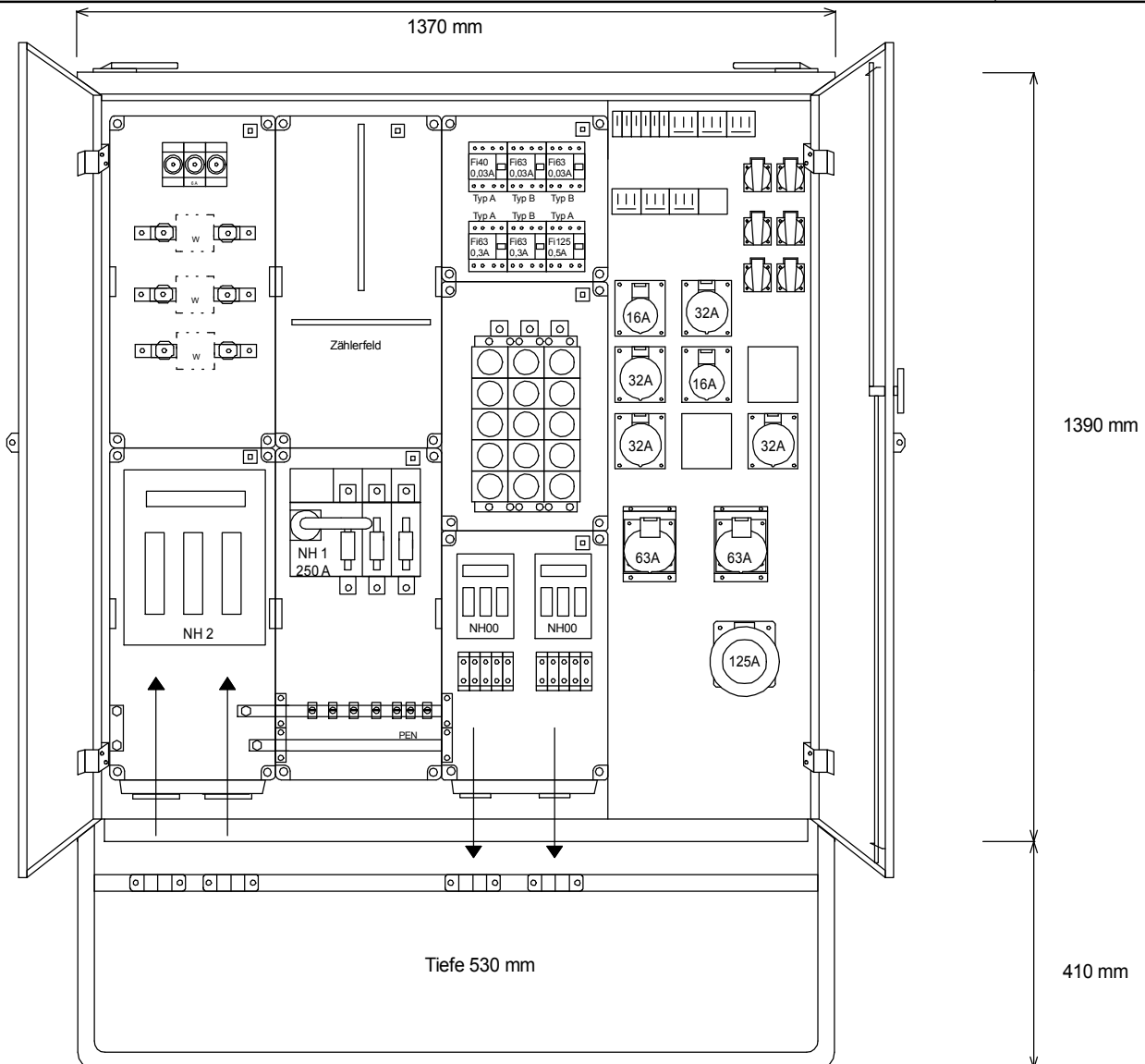




STEIDELE

Stromverteiler



Entsprechend der neuen DIN VDE 0100-704/Okttober 2018

Typ: AV 250.6/2421-6-K

Best.Nr. 1770

Anschluss-Verteiler nach EN 61439-4

gezeichnet am/von:

Leistung 173 kVA, Gewicht ca. 214 kg, Gehäuse 6.2

12.12.2017 / Uffinger