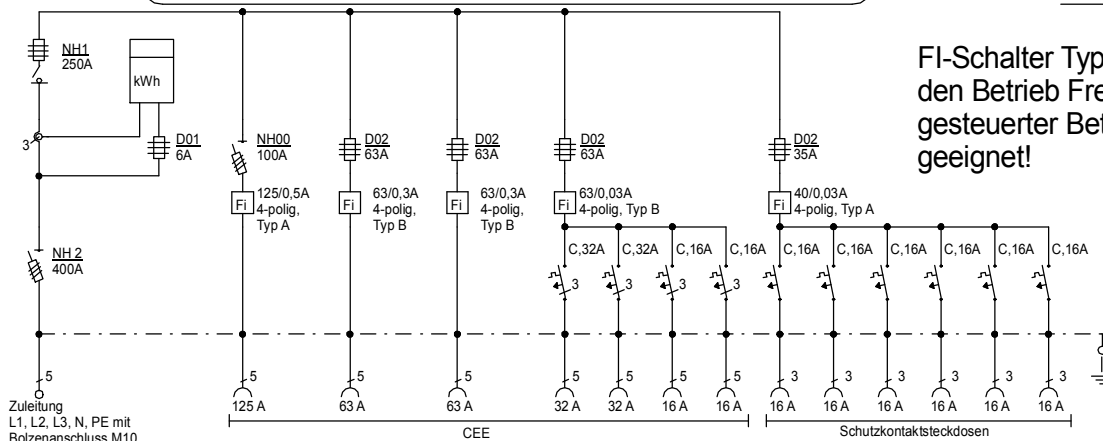
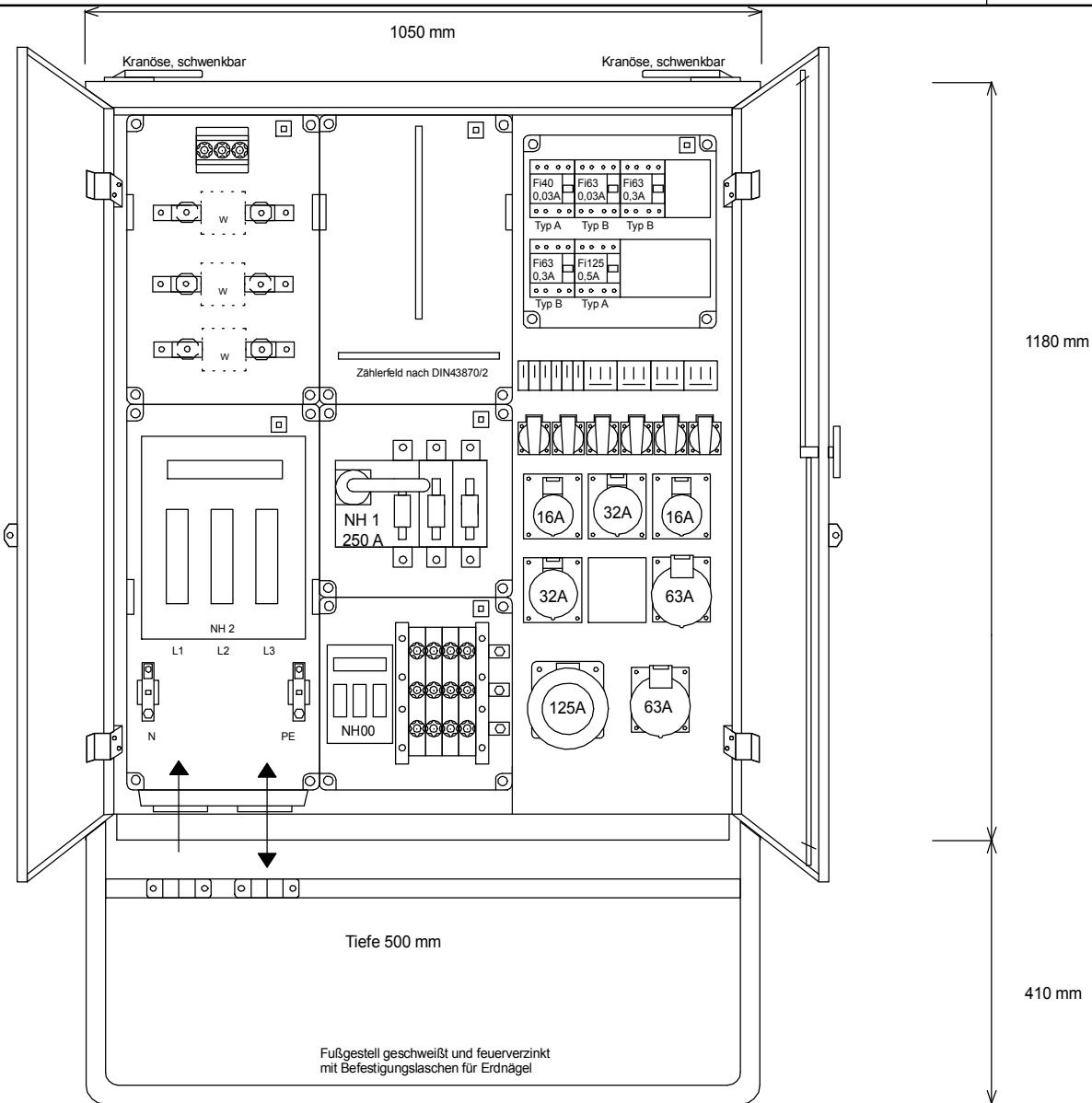
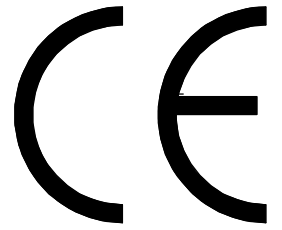




STEIDELE

Stromverteiler



FI-Schalter Typ A sind nicht für den Betrieb Frequenzrichter gesteuerten Betriebsmittel geeignet!

Entsprechend der neuen DIN VDE 0100-704/Okttober 2018

Typ: AV 250.5/2221-6

Best.Nr. 1760

Anschluss-Verteiler nach EN 61439-4

gezeichnet am/von:

Leistung 173 kVA, Gewicht ca. 163 kg, Gehäuse 77

12.12.2017 / Uffinger