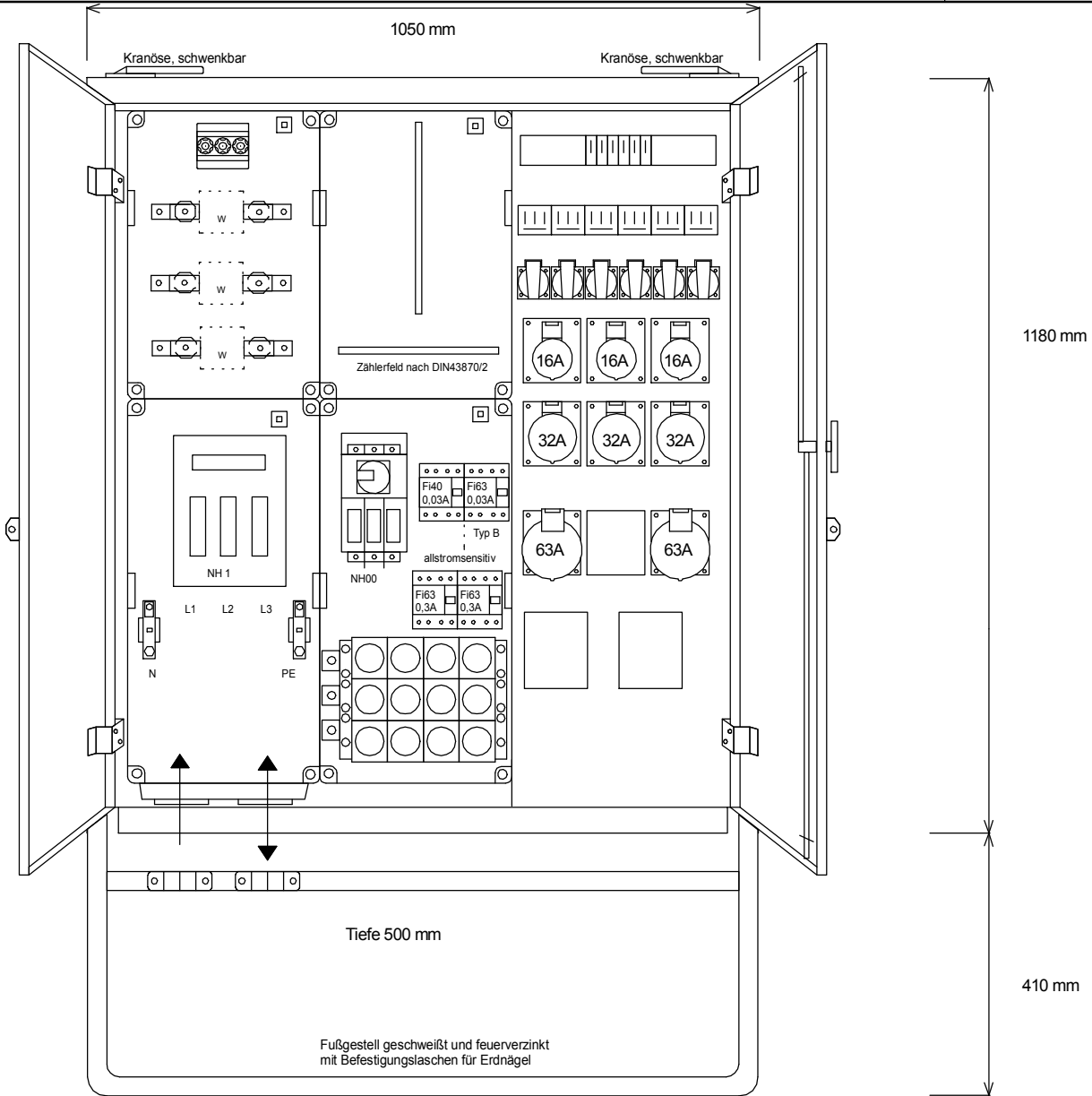
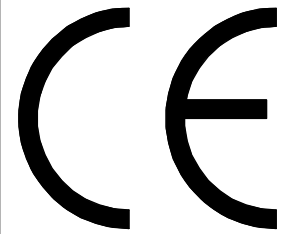


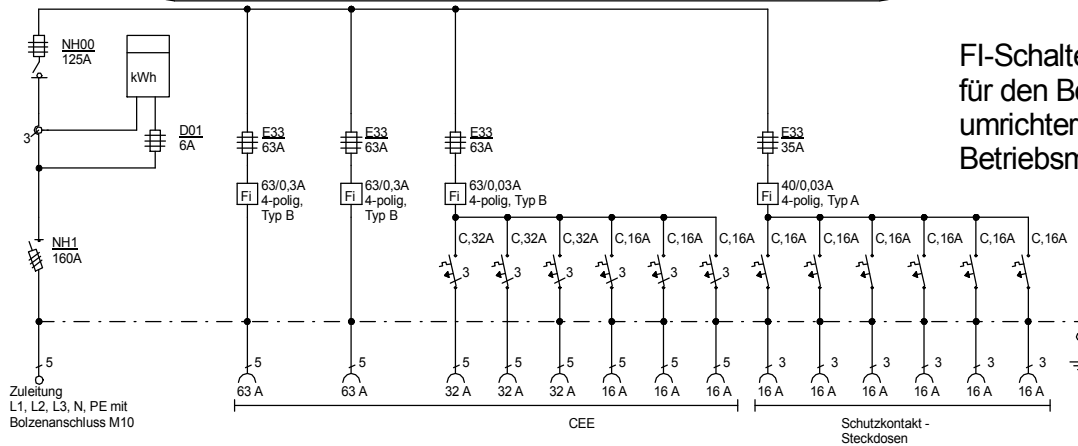


# STEIDELE

Stromverteiler



FI-Schalter Typ A sind nicht für den Betrieb Frequenzumrichter gesteuertes Betriebsmittel geeignet!



Entsprechend der neuen DIN VDE 0100-704/Okttober 2018

Typ: AV 125.4/332-6

Best.Nr. 1730

Anschluss-Verteiler nach EN 61439-4

gezeichnet am/von:

Leistung 87 kVA, Gewicht ca. 128 kg, Gehäuse 77

12.12.2017 / Uffinger