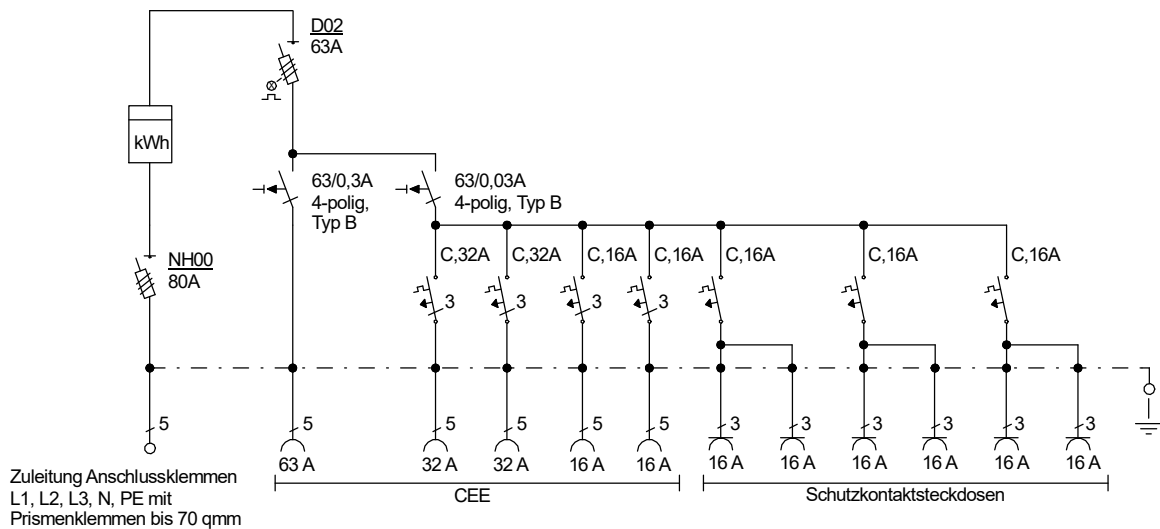
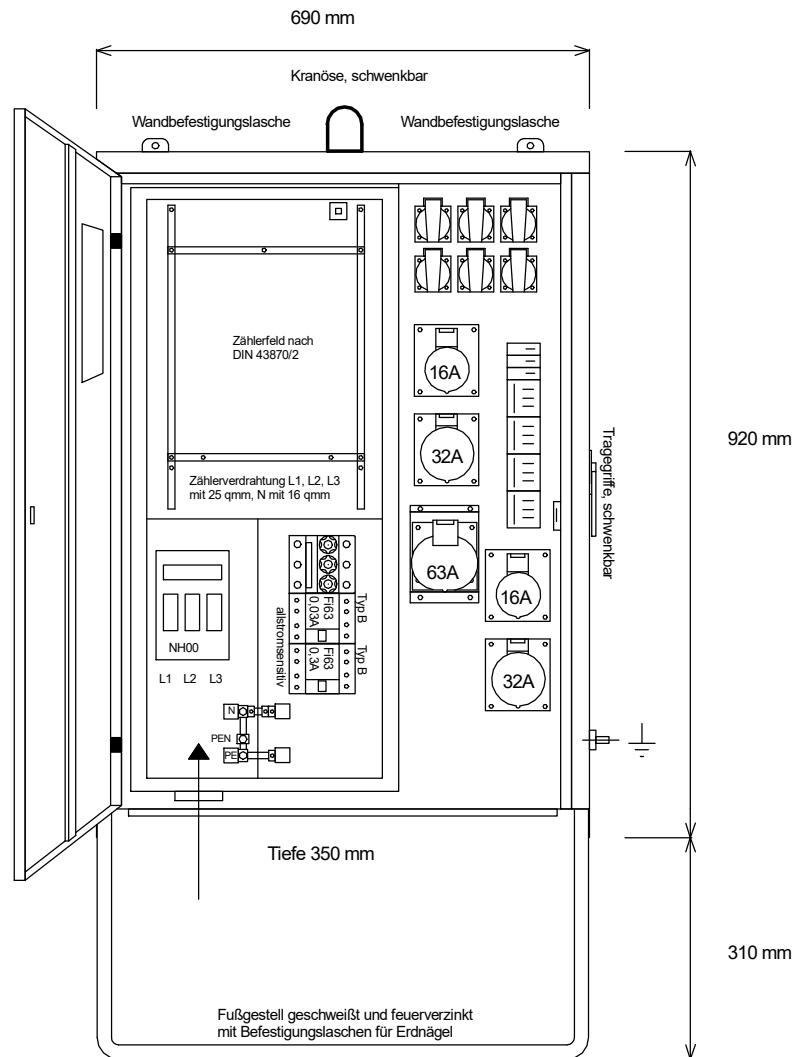
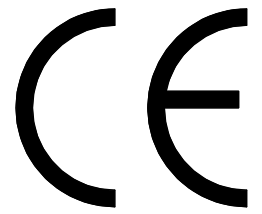




STEIDELE

Stromverteiler



Entsprechend dem Entwurf der neuen DIN VDE 0100-704, 10/2018

Typ: AV 63.2/221-6-V

Best.Nr. 1641

Anschluss-Verteiler nach EN 61439-4

gezeichnet am/von:

Leistung 44 kVA, Gewicht ca. 53 kg, Gehäuse 71

23.10.2019 / Uffinger