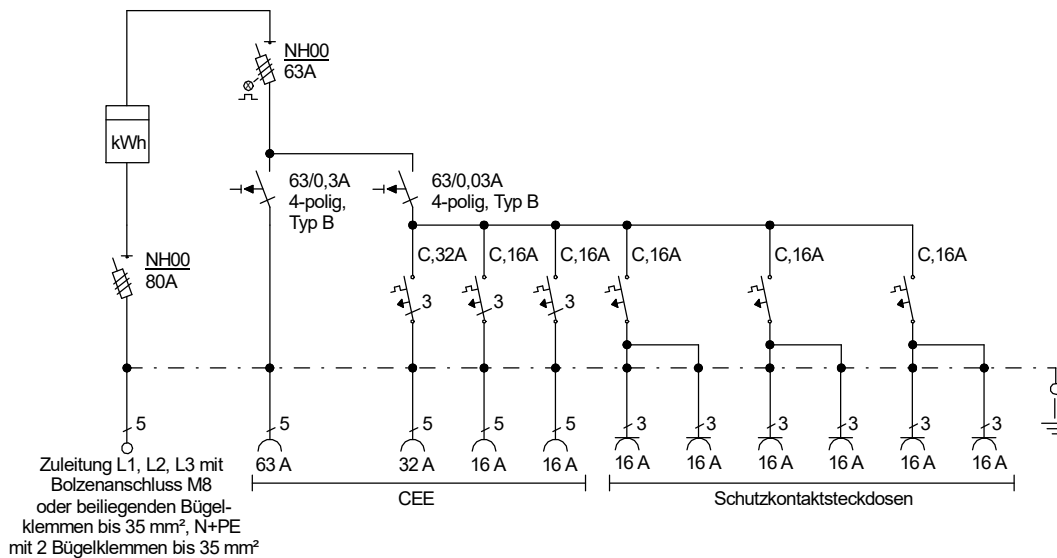
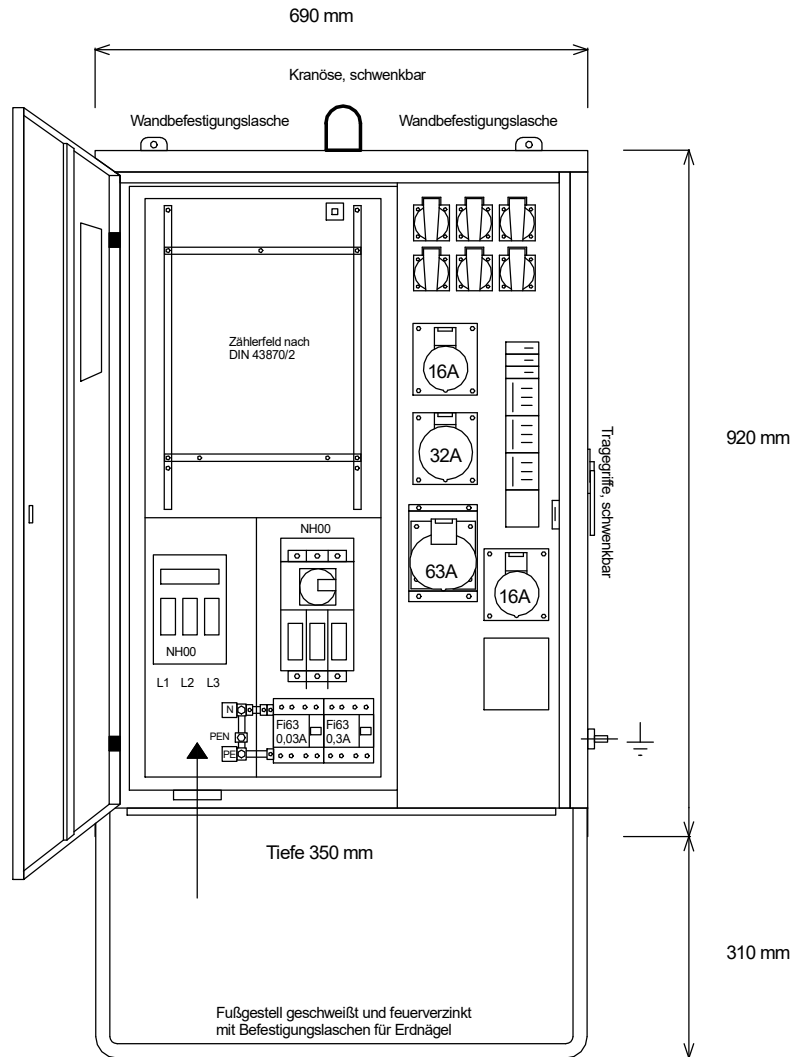




# STEIDELE

## Stromverteiler



Entsprechend der neuen DIN VDE 0100-704/Okttober 2018

Typ: AV 63.2/211-6-NH00

Best.Nr. 1622

Anschluss-Verteiler nach EN 61439-4

gezeichnet am/von:

Leistung 44 kVA, Gewicht ca. 52 kg, Gehäuse 71

03.08.2021 / Uffinger