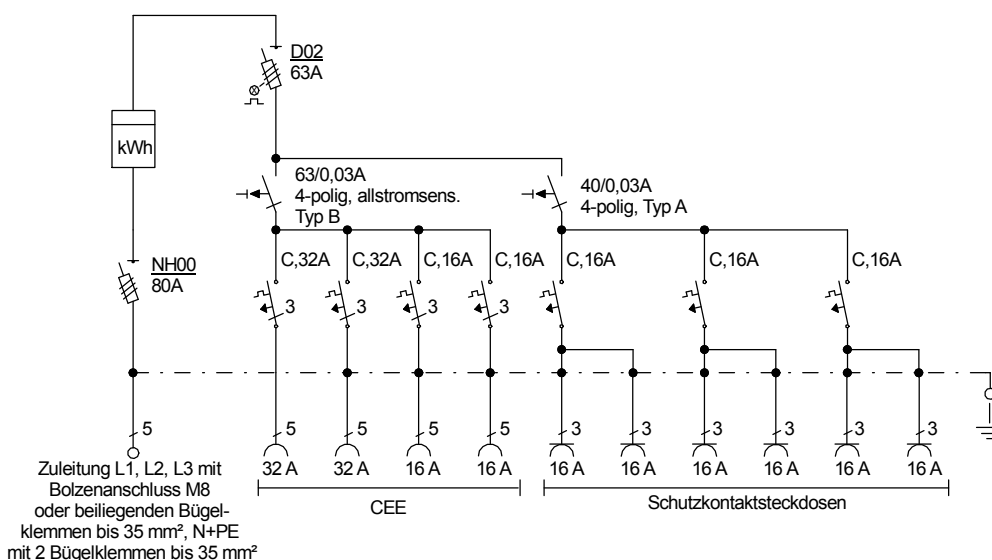
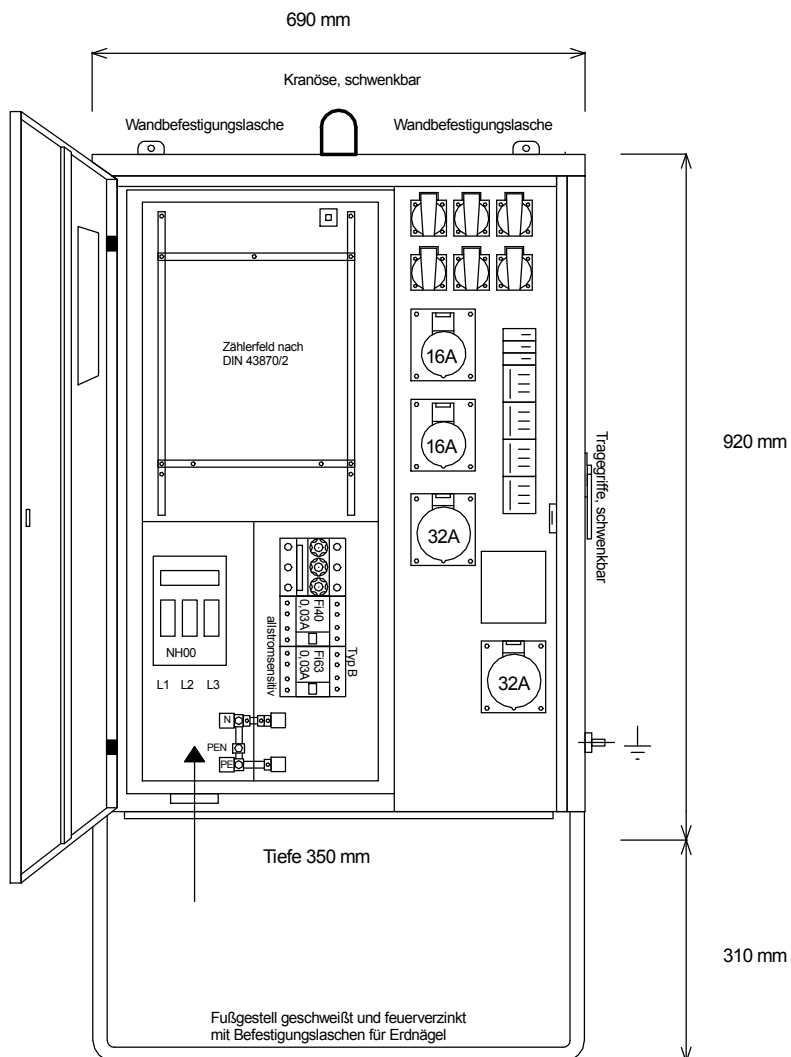




# STEIDELE

## STROMVERTEILER



Entsprechend dem Entwurf der neuen DIN VDE 0100-704, Dezember 2016

Typ: AV 63.2/22-6

Best.Nr. 1590

Anschluss-Verteiler nach EN 61439-4

gezeichnet am/von:

Leistung 44 kVA, Gewicht ca. 52 kg, Gehäuse 71

21.03.2017 / Uffinger