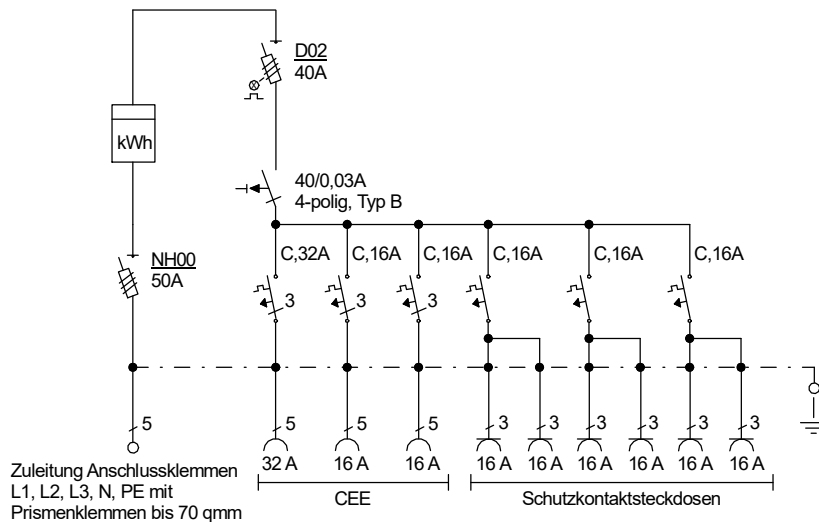
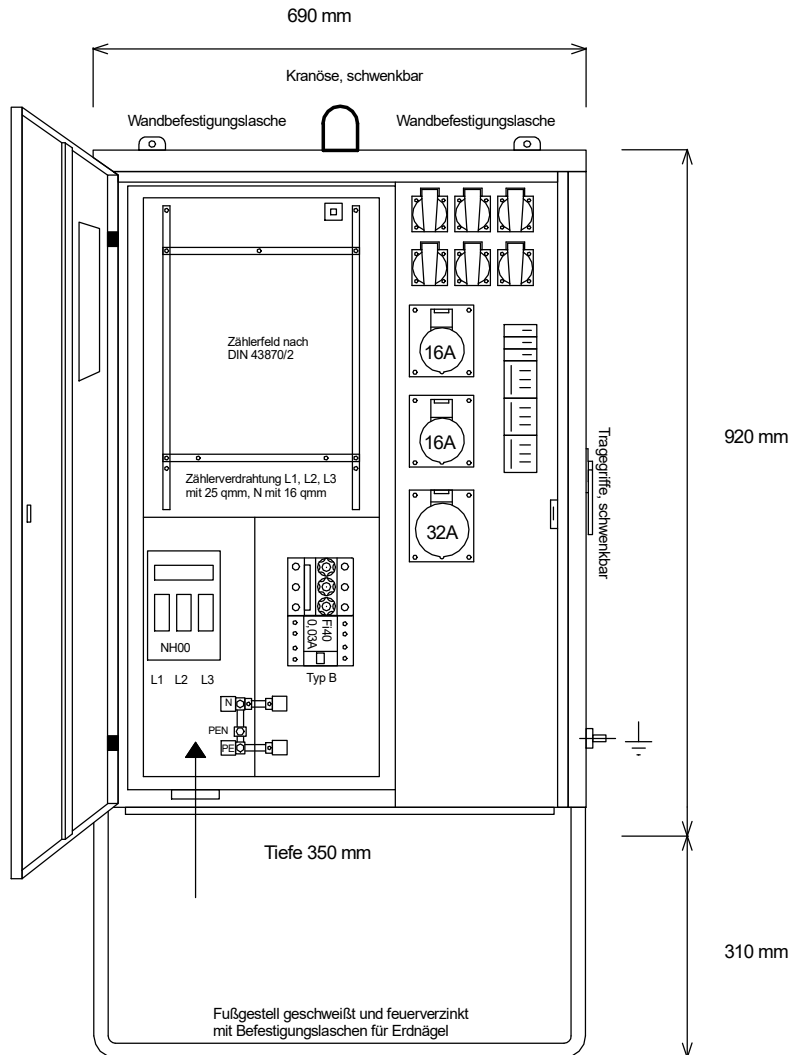
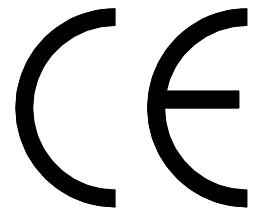




STEIDELE

Stromverteiler



Entsprechend dem Entwurf der neuen DIN VDE 0100-704, 10/2018

Typ: AV 40.1/21-6-V

Anschluss-Verteiler nach EN 61439-4

Leistung 28 kVA, Gewicht ca. 51 kg, Gehäuse 71

Best.Nr. 1541

gezeichnet am/von:

23.10.2019 / Uffinger