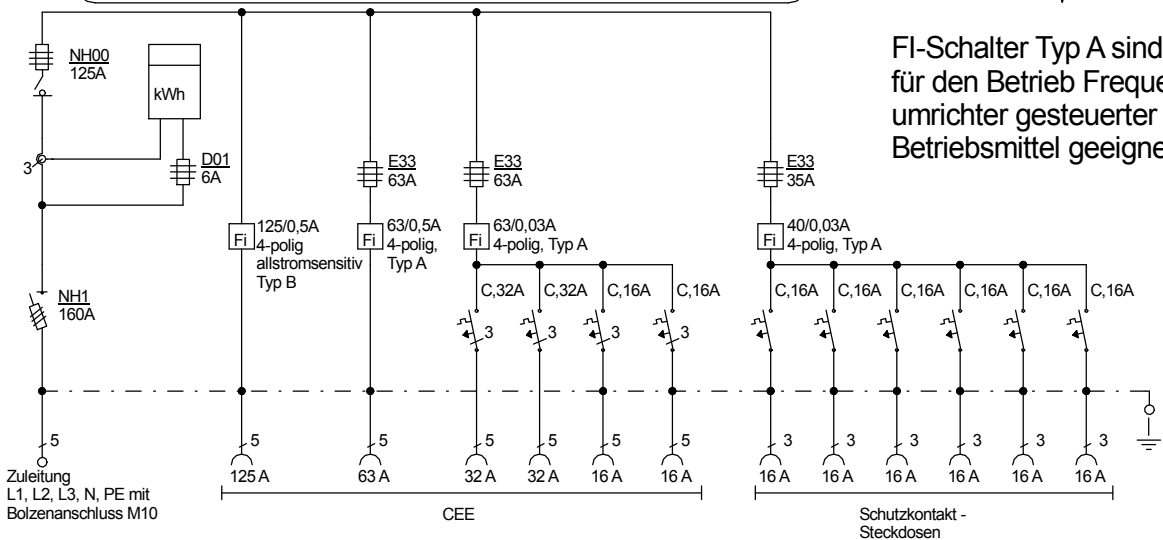
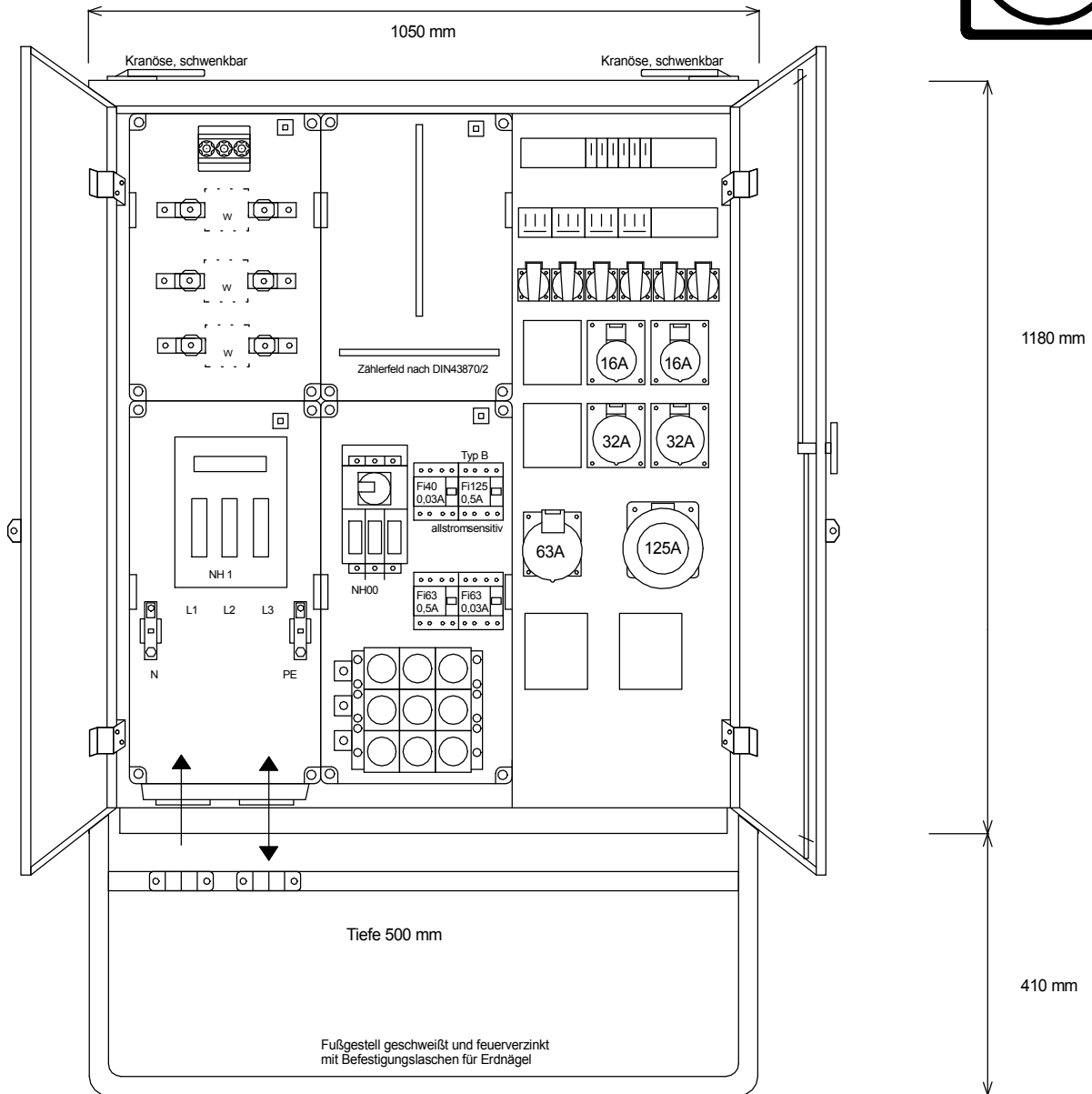
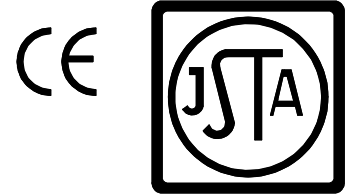


STEIDELE - Baustromverteiler

www.steidele-stromverteiler.de



FI-Schalter Typ A sind nicht für den Betrieb Frequenzumrichter gesteuertes Betriebsmittel geeignet!

Typ:	AVEV 125/2211-6-B	Nr.: 1341
Artikelgruppe:	Anschlußverteiler nach EN 61439-4	gezeichnet am/von:
Leistung:	87kVA	14.12.2015 / Uffinger