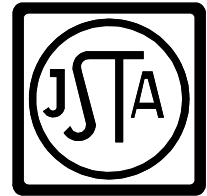
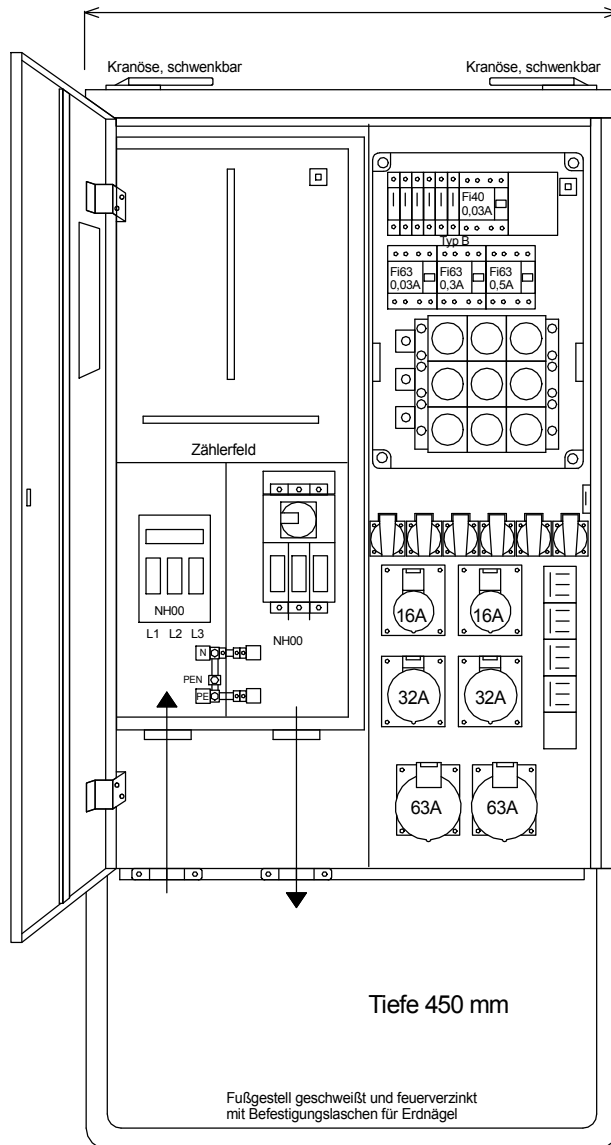


STEIDELE - Baustromverteiler

www.steidele-stromverteiler.de



760 mm

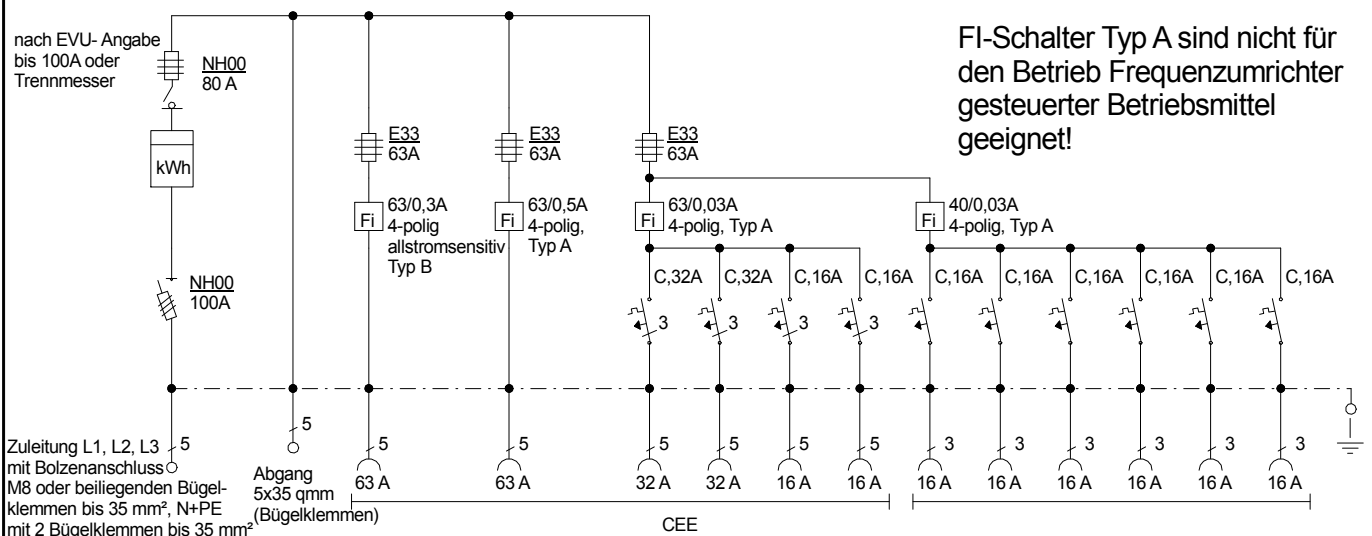


1150 mm

Tiefe 450 mm

360 mm

Fußgestell geschweißt und feuerverzinkt mit Befestigungslaschen für Erdnägel



nach EVU-Angabe bis 100A oder Trennmesser
NH00 80 A
kWh
NH00 100A
Zuleitung L1, L2, L3 mit Bolzenanschluss M8 oder beiliegenden Bügelklemmen bis 35 mm², N+PE mit 2 Bügelklemmen bis 35 mm²

Abgang 5x35 qmm (Bügelklemmen)
63 A
63 A
32 A
32 A
16 A
16 A
16 A
16 A
16 A
16 A
16 A
16 A
16 A

CEE

FI-Schalter Typ A sind nicht für den Betrieb Frequenzumrichter gesteuertes Betriebsmittel geeignet!

Typ:	AVEV 100/222-6-B	Nr.: 1321
Artikelgruppe:	Anschlußverteiler nach EN 61439-4	gezeichnet am/von:
Leistung:	69kVA	17.05.2016 / Uffinger