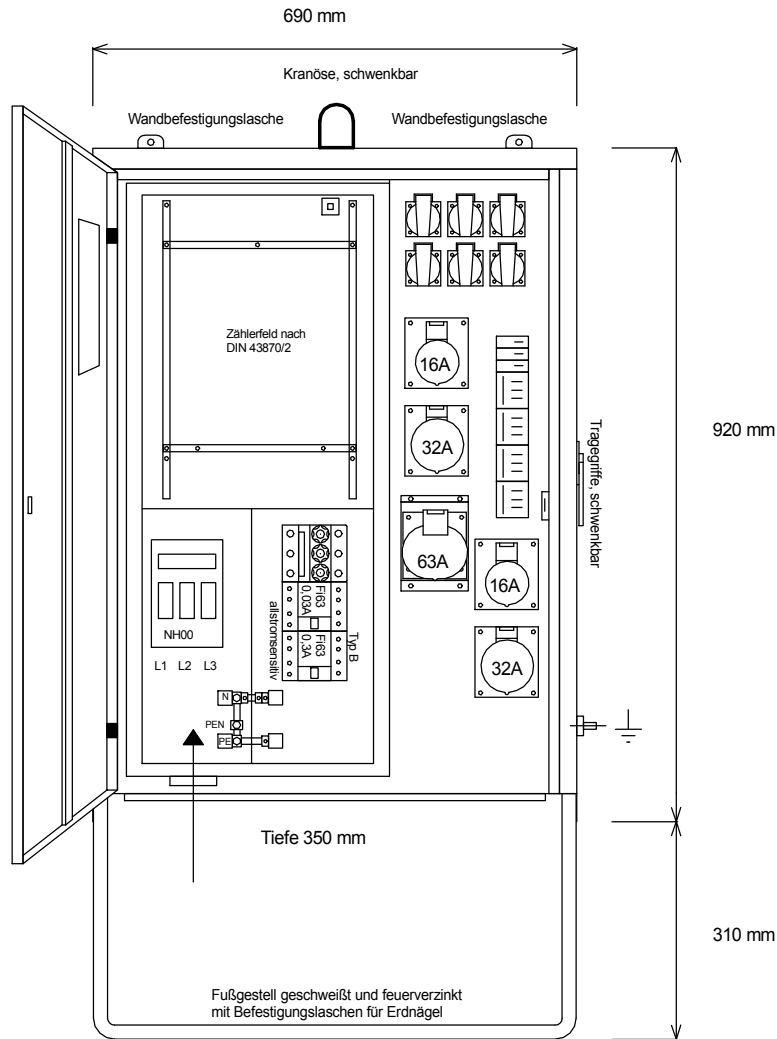
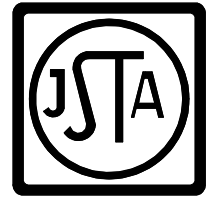
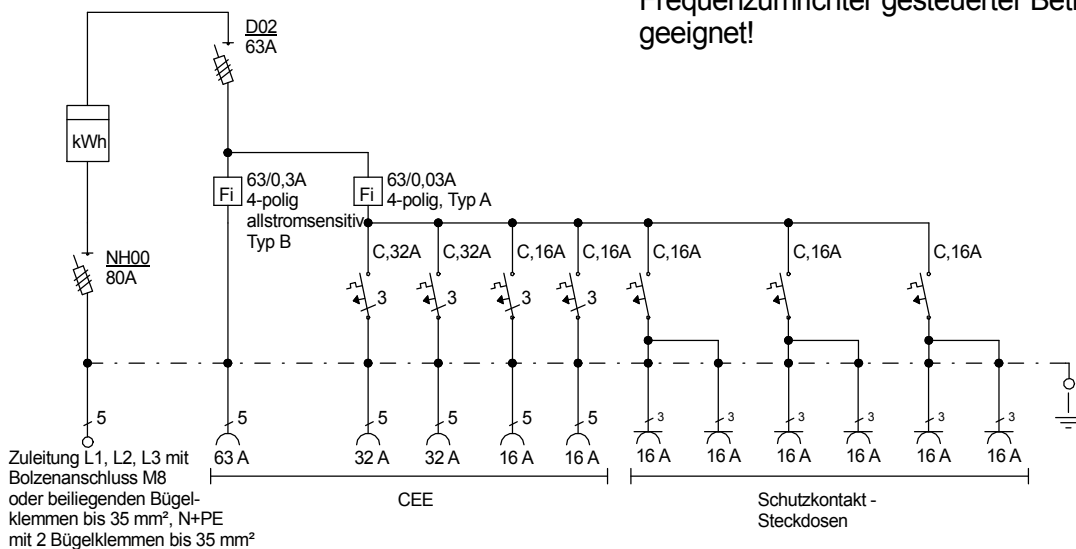


STEIDELE - Baustromverteiler

www.steidele-stromverteiler.de



FI-Schalter Typ A sind nicht für den Betrieb Frequenzumrichter gesteuerter Betriebsmittel geeignet!



Typ:	AVEV 63/221-6-B	Nr.: 1241
Artikelgruppe:	Anschlußverteiler nach EN 61439-4	gezeichnet am/von:
Leistung:	44kVA	10.09.2015 / Uffinger