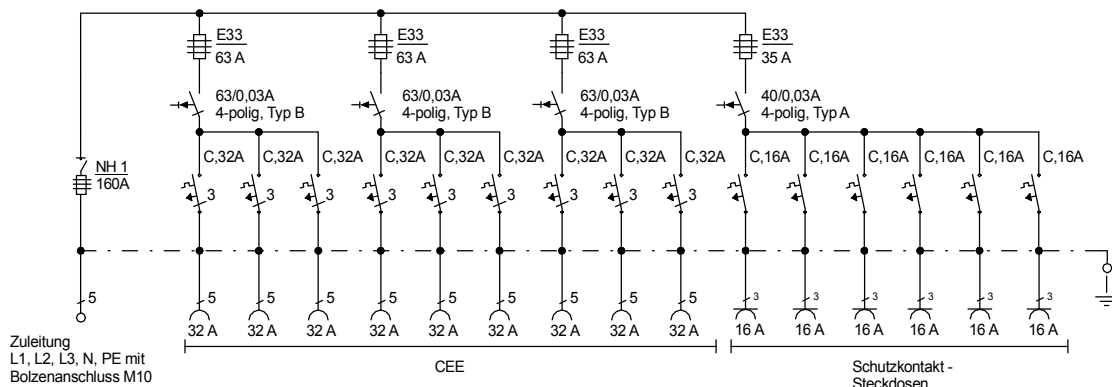
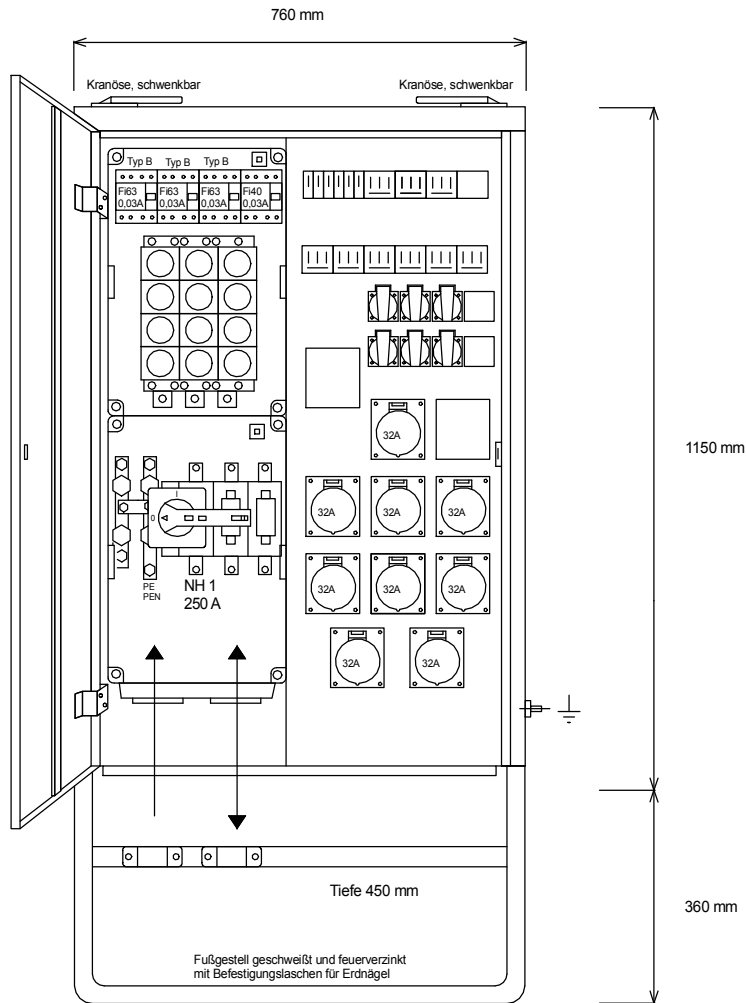
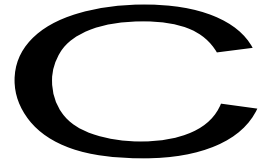




STEIDELE

STROMVERTEILER



Entsprechend dem Entwurf der neuen DIN VDE 0100-704, Dezember 2016

Typ: VC 160/09-6

Best.Nr. 7674

Verteiler nach EN 61439-4

gezeichnet am/von:

Leistung 111 kVA, Gewicht ca. 90 kg, Gehäuse 74

23.03.2017 / Uffinger