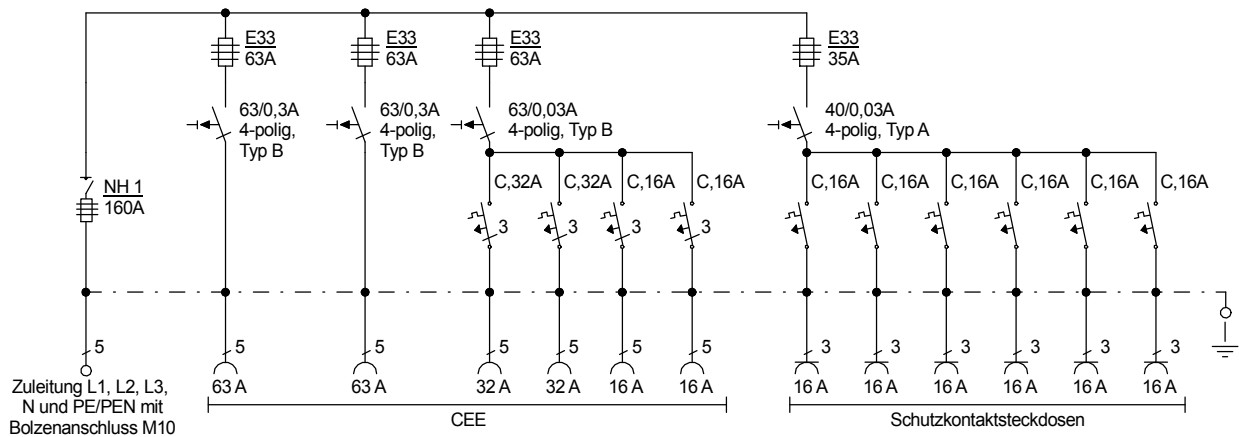
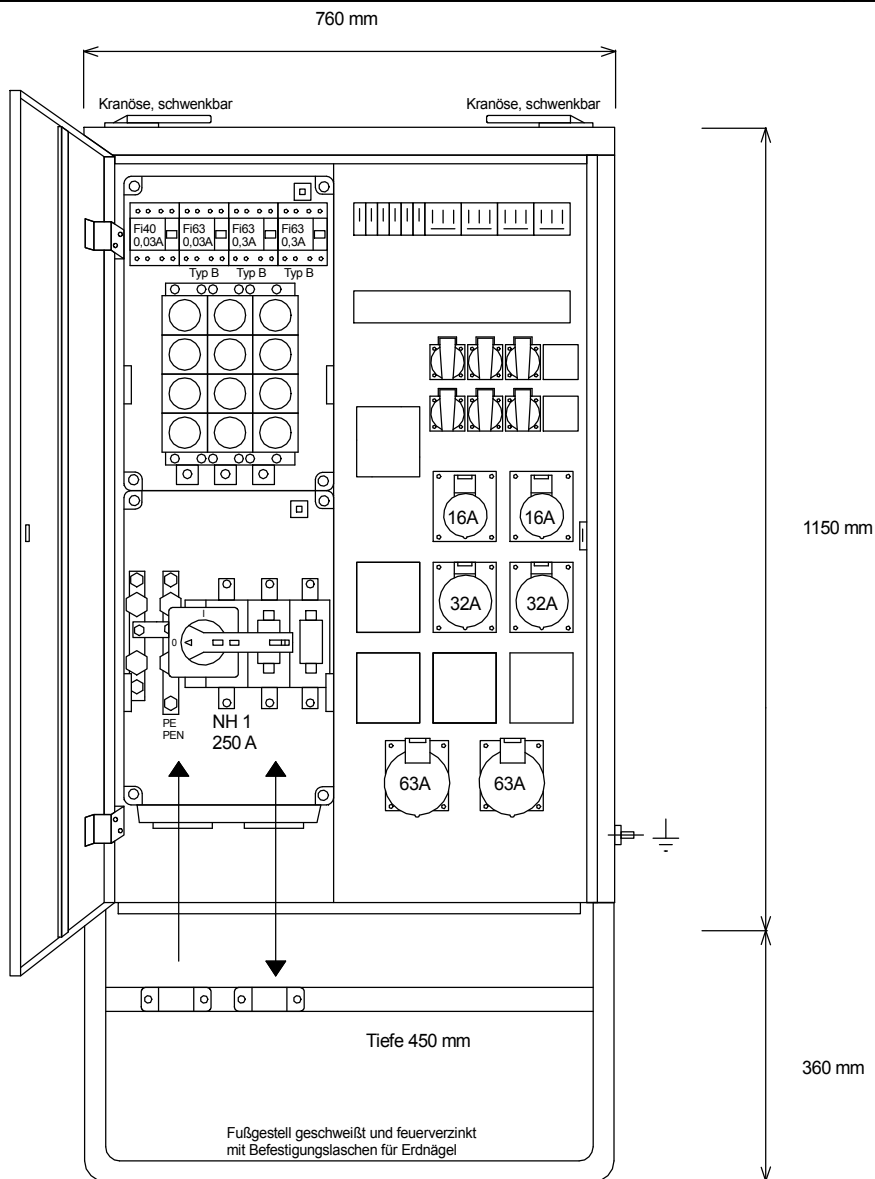




STEIDELE

STROMVERTEILER



Entsprechend dem Entwurf der neuen DIN VDE 0100-704, Dezember 2016

Typ: V 160/222-6

Verteiler nach EN 61439-4

Leistung 111 kVA, Gewicht ca. 90 kg, Gehäuse 74

Best.Nr. 7420

gezeichnet am/von:

03.04.2017 / Uffinger